



VAC-32TB

**Industrie Nass- und Trockensauger
Ersatzteilliste / Technische Daten**



Schweiz / Suisse
JPW (TOOL) AG
Tämperlistrasse 5
CH-8117 Fällanden Switzerland
www.promac.ch

France
TOOL France / PROMAC
57, rue du Bois Chaland, Z.I. du Bois Chaland
case postale 2935 FR-91029 Evry Cedex
www.promac.fr



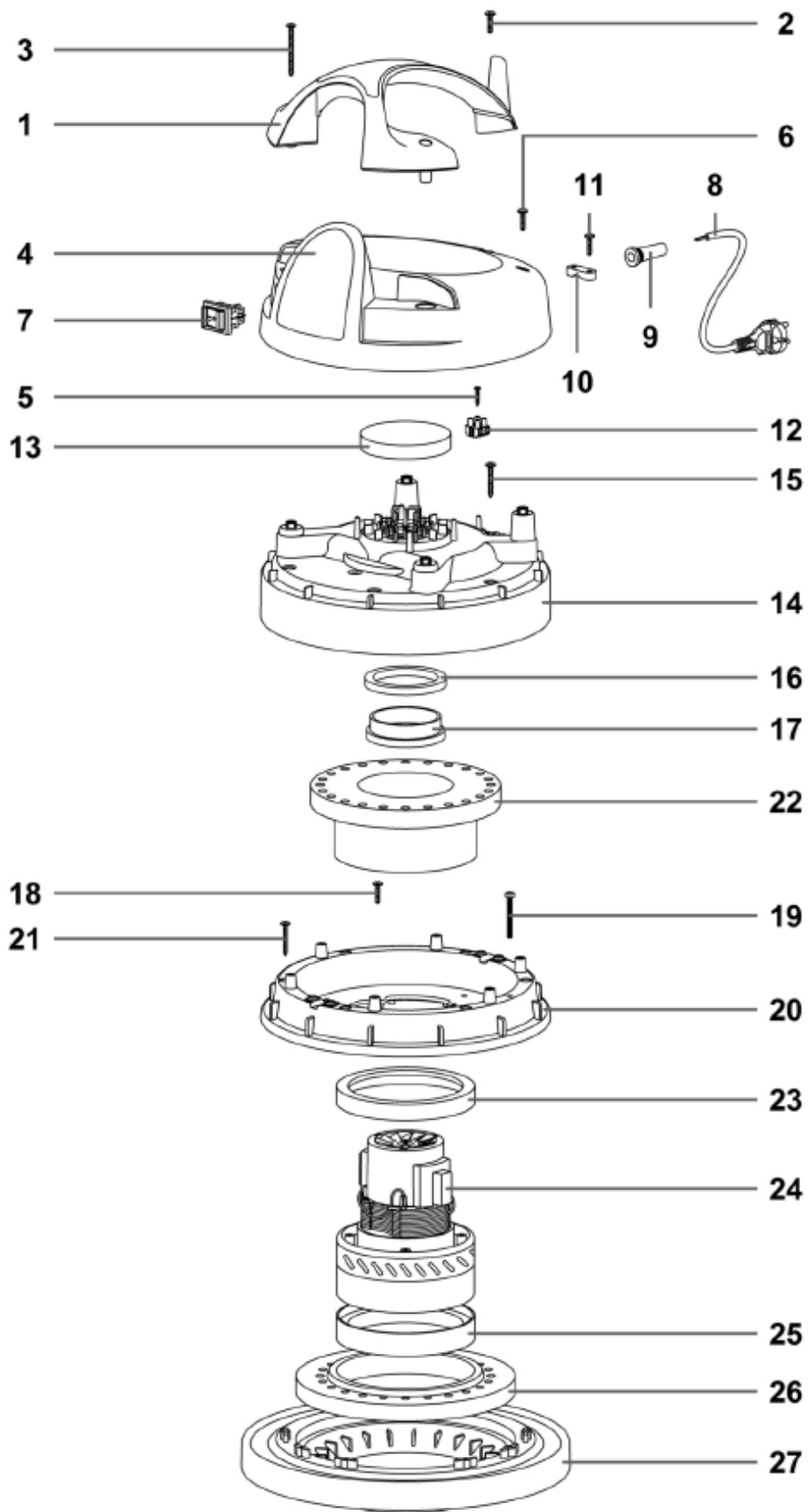
Technische Daten / Caractéristiques techniques

Behälter	Cuve	Inox
Fassungsvermögen	Capacité de cuve	32 lt.
Anzahl Motoren	Nombre de moteurs	1
Motorspannung	Tension moteur	230 volts
Motorleistung	Puissance moteur	1.5 kW
Saugvolumen	Capacité d'aspiration	255 m ³ /h
Unterdruck max.	Sous-pression max.	218.68 mbar
Wassersäule	Dépression colonne eau	2230 mm
Lärmpegel LpA	Niveau de pression sonor LpA	69 dB
Filtersystem Tuchfilter Polyester	Système de filtre tissu en polyester	X
Filterklasse	Classification filtre	L
Zubehör Ø	Accessoires Ø	38 mm
Netzkabel	Câble électrique	7.5 m
Abmessung BxTxH	Encombrement LxPxH	360x360x720 mm
Gewicht	Poids	9.6 kg

Wartungshinweise / Service d'entretien

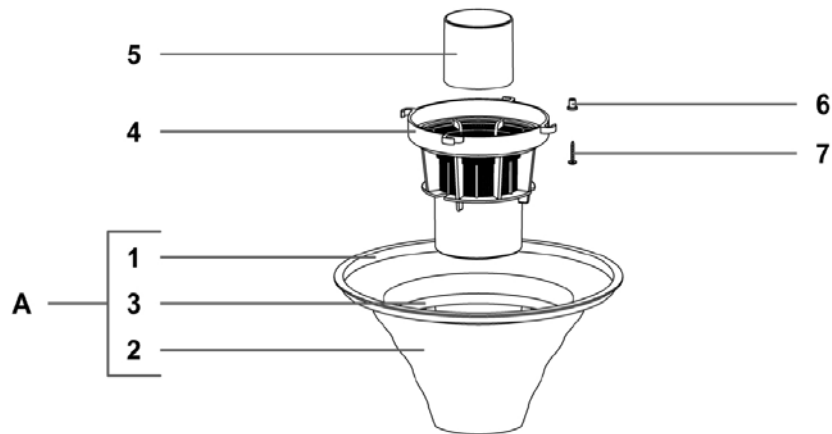
1. Vor Reparatur- oder Wartungsarbeiten muss die Maschine vom Stromnetz getrennt werden.
2. Reparaturarbeiten an der elektrischen Anlage dürfen nur von einer Fachperson ausgeführt werden.
3. Schadhafte Teile, insbesondere Schutzvorrichtungen, sind vor dem weiteren Betrieb einwandfrei zu reparieren oder auszutauschen.
4. Nur einwandfreie Filter einsetzen.
5. Achten Sie darauf, dass der Schwimmer nicht beschädigt oder blockiert ist.
1. Assurez-vous que la machine soit débranchée de la source d'alimentation lors du commencement du service.
2. Le travail au système électrique doit être effectué par un électricien.
3. N'attendez pas de changer les pièces défectueuses.
4. Utilisez seulement des filtres propres.
5. Assurez-vous que le flotteur fonctionne bien.

PROMAC[®]

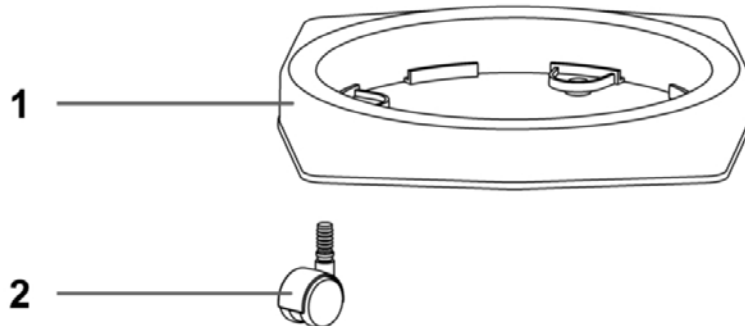




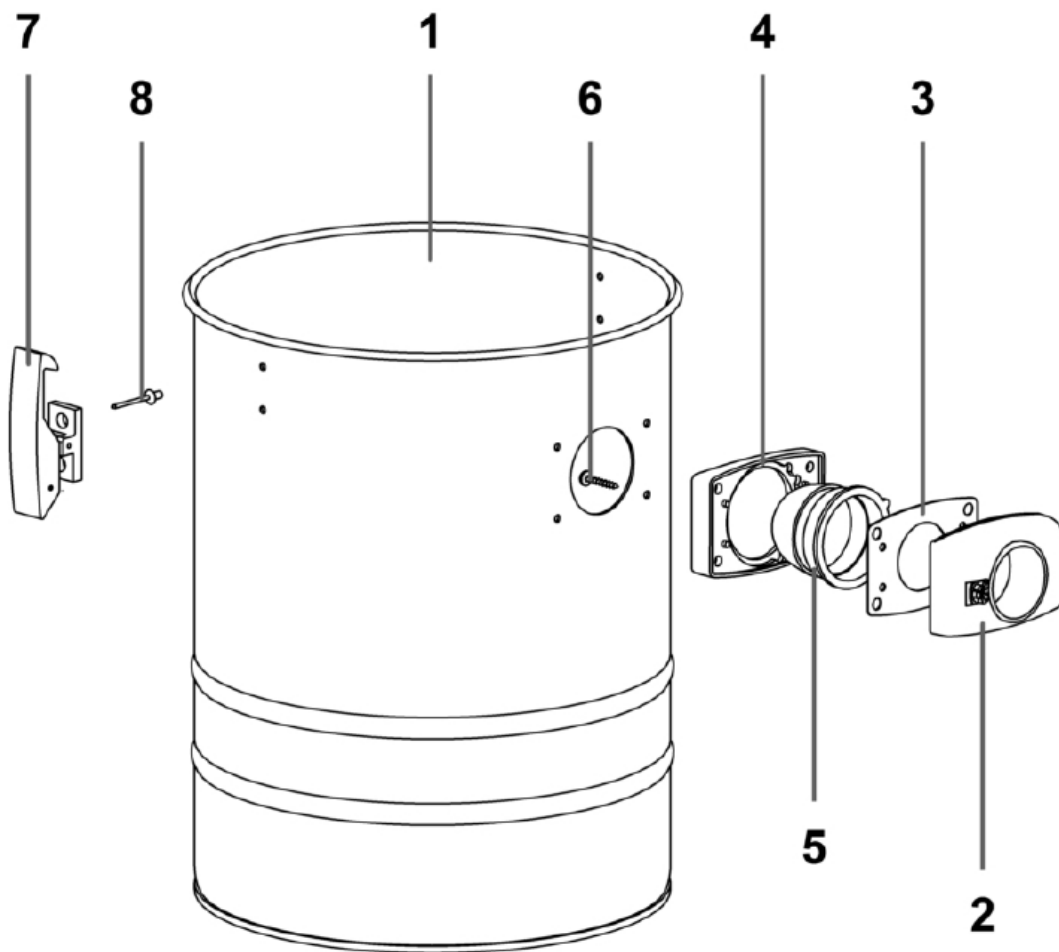
Ref.	Artikel Nr.	Beschreibung	Description	Anzahl
1	VAC-27TBR201	Griff rot	Poignee	1,00
2	VAC-650322	Schraube 5x20	Vis 5x20	1,00
3	VAC-500618	Schraube 5x55	Vis 5x55	2,00
4	VAC-32TB204	Gehäuse	Couvercle	1,00
5	VAC-27TBR211	Schraube 4.5x20	Vis 4,5x20	1,00
6	VAC-650322	Schraube 5x20	Vis 5x20	2,00
7	VAC-32TB207	Schalter	Commutateur	1,00
8	VAC-32TB208	Netzkabel	Cordon electrique	1,00
9	VAC-27TBR213	Kabeltülle	Guide-cable	1,00
10	VAC-500103	Kabelhalter	Serrage de cable	1,00
11	VAC-650322	Schraube 5x20	Vis 5x20	1,00
12	VAC-500105	Kabelklemme	Planche a bornes	1,00
13	VAC-500116A	Schaumstofffilter	Filtre	1,00
14	VAC-27TBR219	Zwischenring	Zwischenring	1,00
15	VAC-27TBR218	Schraube 5x35	Vis 5x35	6,00
16	VAC-27TBR202	Dichtring	Rondelle	1,00
17	VAC-500118	Ring	Anneau en plastique pour moteur	1,00
18	VAC-650322	Schraube 5x20	Vis 5x20	4,00
19	VAC-27TBR225	Schraube M5x45	Vism 5x45	1,00
20	VAC-27TBR229	Zwischenring	Dispositif de fixation mot.	1,00
21	VAC-27TBR218	Schraube 5x35	Vis 5x35	6,00
22	VAC-27TBR222	Vorfilter	Filtre	1,00
23	VAC-27TBR233	Dichtring Motor, oben	Joint "I" sans orifices	1,00
24	VAC-320623	Motor	Motor	1,00
25	VAC-500624	Dichtring Motor, unten	Joint	1,00
26	VAC-27TBR236	Schaumstoffring	Rondelle	1,00
27	VAC-320026	Deckelflansch	Base avec joint + plaque	1,00



Ref.	Artikel Nr.	Beschreibung	Description	Anzahl
A	VAC-1610	Filter komplett	Kit anneau + filtre + panier	1,00
4	VAC-27TBR301	Schwimmergehäuse	Corps antimousse	1,00
5	VAC-27TBR303	Schwimmer	Flotteur	1,00
6	VAC-500201	Tülle	Manchon en plastique	4,00
7	VAC-650329	Schraube 5x25	Vis 5x25	4,00



Ref.	Artikel Nr.	Beschreibung	Description	Anzahl
1	VAC-32TB501	Fahrrahmen	Chariot carre	1,00
2	VAC-32TB502	Schwenkrad	Boitier de roue	4,00



Ref.	Artikel Nr.	Beschreibung	Description	Anzahl
1	VAC-320301	Kessel	Reservoir	1,00
2	VAC-27TBR402	Einlass komplett	Admission complete	1,00
3	VAC-500312	Dichtung	Joint	1,00
4	VAC-27TBR404	Einlass Gegenstück	Joint	1,00
5	VAC-620309	Deflektor	Deflecteur	1,00
6	VAC-27TBR406	Schraube 5x30	Vis 5x30	4,00
7	VAC-27TBR407	Klammer	Crochet complet	2,00
8	VAC-27TBR408	Niete	Rivet	4,00



	Zubehör	Accessoires
VAC-5025	Polyesterfilter (Staubklasse L 23 Mikron)	Filtre en tissu (classe L 23 micron)
VAC-5051	Polyesterfilterset komplett	Filtre polyester complet
VAC-5023	HEPA-Wabenfilter Papier 10µm	HEPA-Wabenfilter Papier 10µm
VAC-3006	HEPA-Wabenfilter Polyester 5µm	HEPA Filtre cartouche polyèstre 5ym
VAC-3020	Filterflansch zu Wabenfilter	Anneau de fixation pour filtre cartouche
VAC-3030	PolyCarbon-Feinstaubfilter 12 Mikron für Wabenfilter	Filtre en PolyCarbon pour poussière fine 30 micron
VAC-3031	PolyCarbon-Feinstaubfilter 12 Mikron für Tuchfilter	Filtre en PolyCarbon pour poussière fine 12 mikron
VAC-5001-01	Schlauchanschluss kesselseitig	Terminal côté cuve
VAC-5002-03	Schlauchanschluss rohrrseitig	Terminal côté tubes
VAC-3007	Bogengriff	Poignée
VAC-5003-01	Gummilippen 300/400 (2)	Glissière brosse 300/400 (2)
VAC-5004-01	Bürstenleisten 400mm (2)	Glissière listel 400mm (2)
VAC-2006	Fugendüse	Suceur biseau
VAC-5043	Rundbürste 38mm	Brosse fauteuil 38mm
VAC-3009	Reduktion 38-44mm für Rundbürste	Réduction 38-44 mm p. brosse fauteuil
VAC-3001	Saugrohr (2)	Tube droit (2)
VAC-3002	Bodendüse trocken 400mm	Suceur brosse 400 mm
VAC-3003	Bodendüse nass 300/400mm	Suceur eau 300/400mm
VAC-3004	Teppichbürste 38mm	Brosse à tapis combinée 38mm
VAC-5030B	Ersatz-Saugschlauch 38mm, rot, per Meter	Tuyau flexible 38mm, au mètre, rouge
VAC-1009	Reduktionsadapter zum Anschluss an div. Elektrowerkzeuge	Adaptateur de réduction pour outils électriques
VAC-2091	Kupplung 38mm	Manchon 38mm
VAC-5029P	8 Stk. Staubsaugerbeutel Mikropor (Staubklasse M)	8 Stk. Staubsaugerbeutel Mikropor (Staubklasse M)
VAC-84674025	EingangsfILTER zu Wassersaugern, mit Klemmleiste	EingangsfILTER zu Wassersaugern, mit Klemmleiste
VAC-3024	Saugschlauch antistatisch à 1 m, schwarz, ölbeständig	Tuyau flexible antistatique à 1m, noir, résistant à l'huile
VAC-5054	Saugschlauch 4m zu Elektrowerkzeug	Tuyau flexible 4m pour outillage électroportatif
SET-VAC-5056B	Zubehörsatz 38mm, rot	Accessoires 38mm, rouge
VAC-5056B-AS	Saugschlauch-Antistatik-Kit, 38mm, 4-teilig	Saugschlauch-Antistatik-Kit, 38mm, 4-teilig