

Bedienungsanleitung und Stückliste Handbuch

Metallbandsäge

Modell: VBS-1610



CE-Conformity Declaration
CE-Konformitätserklärung
Déclaration de Conformité CE

Product / Produkt / Produit:

Metal band saw
Metallbandsäge
Scie à ruban
VBS-1610

Brand / Marke / Marque:

PROMAC

Manufacturer / Hersteller / Fabricant:

TOOL FRANCE SARL
9 Rue des Pyrénées, 91090 LISSES, France

We hereby declare that this product complies with the regulations
Wir erklären hiermit, dass dieses Produkt der folgenden Richtlinie entspricht
Par la présente, nous déclarons que ce produit correspond aux directives suivantes

2006/42/EC

Machinery Directive
Maschinenrichtlinie
Directive Machines

2014/30/EU

electromagnetic compatibility
elektromagnetische Verträglichkeit
compatibilité électromagnétique

designed in consideration of the standards
und entsprechend folgender zusätzlicher Normen entwickelt wurde
et été développé dans le respect des normes complémentaires suivantes

EN ISO 12100:2010

EN ISO 16093:2017

EN 60204-1:2006+A1:2009

EN 61000-6-2:2005

EN 61000-6-4:2007+A1:2011

Responsible for the Documentation / Dokumentations-Verantwortung / Responsabilité de Documentation:

Head Product-Mgmt. / Leiter Produkt-Mgmt. / Resp. Gestion des Produits

TOOL FRANCE SARL



2018-12-20 Christophe SAINT SULPICE, General Manager

TOOL FRANCE SARL

9 Rue des Pyrénées, 91090 LISSES, France

1.0 Inhalt

Abschnitt	Seite
1.0 Inhalt	3
2.0 Sicherheitswarnungen	4
3.0 Maschinendaten	6
4.0 Aufstellung und Montage	7
5.0 Aufstellung	7
6.0 Elektrischer Anschluss	7
6.1 Dreiphasen-Testlauf	7
8.0 Einstellungen	9
8.1 Einstellung der Sägeblattspannung	9
8.2 Einstellung des Bandlaufs	9
8.3 Einstellung der Sägeblattführung	10
8.4 Einstellung der oberen Führung	10
8.5 Austauschen der Sägeblätter	10
8.6 Arbeitsleuchte	11
9.0 Blattauswahl	11
9.1 Werkstoffzusammensetzung	11
9.2 Zahnform	11
9.3 Zahnanordnung (Schränkkarten)	11
9.4 Schablone	11
9.5 Schnittfuge	11
9.6 Breite	11
9.7 Blattbruch	12
10.0 Betrieb der Schweißvorrichtung	12
10.1 Scheren	12
10.2 Zähne abschleifen	13
10.3 Schweißen	13
10.4 Glühen	14
10.5 Blatt schleifen	15
10.6 Zweites Glühen	15
10.7 Reinigung der Schweißvorrichtung	15
11.0 Betrieb der Bandsäge	15
11.1 Einlaufphase des Sägebands	15
11.2 Einstellen der Sägeblattgeschwindigkeit	16
11.3 Evaluieren der Schnittleistung	16
12.0 Benutzerwartung	16
12.1 Schmierplan	16
12.2 Getriebeöl	16
13.0 Fehlersuche und -behebung	17
13.1 Betriebsprobleme	17
13.2 Mechanische und elektrische Störungen	18
13.3 Prüfung des verschweißten Bandes	20
13.4 Mechanische Störungen der Schweißvorrichtung	21
14.0 Geschwindigkeits- und Zahnteilungsdiagramm	22
15.0 Typische Bandsägearbeiten	23
16.1.1 VBS-1610 Bandsäge – Explosionsdarstellung	24
16.1.2 VBS-1610 Bandsäge – Stückliste	25
16.1.3 VBS-1610 Bandsäge (Schweißvorrichtung) – Explosionsdarstellung	29
16.1.4 VBS-1610 Bandsäge (Schweißvorrichtung) – Stückliste	30
17.0 Schaltplan (VBS-1610)	32



2.0 Sicherheitswarnungen

Neben den hierin dargelegten Sicherheitsbestimmungen und den geltenden Vorschriften des jeweiligen Landes sind auch die anerkannten fachtechnischen Regeln für den Betrieb von Metallbearbeitungsmaschinen zu beachten.

Jegliche anderweitige Nutzung geht über die Bestimmung hinaus.
Im Falle einer nicht bestimmungsgemäßen Nutzung der Maschine übernimmt der Hersteller keine Haftung, in diesem Fall geht die Haftung ausschließlich auf den Betreiber über.

3.2 Allgemeine Sicherheitshinweise

Bei unsachgemäßer Anwendung können Metallbearbeitungsmaschinen gefährlich sein. Daher sind die einschlägigen fachtechnischen Regeln sowie die folgenden Hinweise zu beachten.



Vor Beginn der Montage- oder Betriebsarbeiten ist die gesamte Bedienungsanleitung aufmerksam durchzulesen.



Diese Bedienungsanleitung muss in der Nähe der Maschine aufbewahrt, vor Schmutz und Feuchtigkeit geschützt und bei Weitergabe des Produkts an einen neuen Besitzer mit übergeben werden.

Es dürfen keine Änderungen an der Maschine vorgenommen werden.

Überprüfen Sie täglich vor dem Anfahren der Maschine die einwandfreie Funktion und den ordnungsgemäßen Zustand der Sicherheitseinrichtungen.

Versuchen Sie in diesem Fall nicht, den Betrieb aufzunehmen, sondern sichern Sie die Maschine durch Abziehen des Stromkabels.

Vor Inbetriebnahme der Maschine legen Sie Krawatte, Ringe, Uhren und anderen Schmuck ab und rollen die Ärmel über den Ellenbogen hoch. Achten Sie auf anliegende Kleidung, lange Haare sind mit einer geeigneten Kopfbedeckung zu versehen.

Tragen Sie Sicherheitsschuhe; tragen Sie niemals Freizeitschuhe oder Sandalen!

Tragen Sie grundsätzlich nur die zugelassene Arbeitskleidung.

- Schutzbrille
- Gehörschutz
- Atemschutz



Tragen Sie beim Betrieb dieser Maschine **keine** Handschuhe.



Die Maschine ist so aufzustellen, dass genügend Platz für sicheres Arbeiten und zum Führen des Werkstücks vorhanden ist.

Den Arbeitsbereich gut ausleuchten.

Die Maschine ist für den Betrieb in geschlossenen Räumen ausgelegt und muss standsicher auf einem festen und ebenen Tisch bzw. dem mitgelieferten Ständer angeschraubt werden.

Achten Sie darauf, dass das Netzkabel den Arbeitsablauf nicht behindert oder zur Stolpergefahr wird.

Die Bodenfläche rund um die Maschine sauber und frei von Abfällen, Ölen und Fetten halten.

Bleiben Sie wachsam!
Schenken Sie Ihrer Arbeit ungeteilte Aufmerksamkeit.

Gebrauchen Sie gesunden Menschenverstand.
Bedienen Sie die Maschine nicht, wenn Sie müde sind.

Achten Sie auf eine ergonomische Körperhaltung. Achten Sie stets auf eine möglichst stabile Haltung.

Betreiben Sie das Gerät nicht unter Drogen, Alkohol oder Arzneimitteln. Beachten Sie, dass die Einnahme von Arzneimitteln Ihr Verhalten ändern kann.



Greifen Sie niemals in die Maschine, während sie in Betrieb ist oder nachläuft.



Halten Sie Kinder und Besucher in einem sicheren Abstand zum Arbeitsbereich.

Lassen Sie eine laufende Maschine niemals unbeaufsichtigt! Bevor Sie den Arbeitsplatz verlassen, schalten Sie die Maschine aus.

Betreiben Sie das Elektrowerkzeug nicht im Umkreis von entzündlichen Flüssigkeiten oder Gasen.

Achten Sie auf die Brandbekämpfungs- und Brandmeldemittel, z.B. wie man den Feuerlöscher bedient und wo er zu finden ist.

Die Maschine darf nicht in feuchter Umgebung betrieben und nicht dem Regen ausgesetzt werden.

Entfernen Sie vor der Bearbeitung Nägel und andere Fremdkörper aus dem Werkstück.

Nur mit gut geschliffenen Werkzeugen arbeiten.

Nur Material bearbeiten, das sicher auf dem Tisch liegt.

Vor dem Einschalten der Maschine immer die Spannhaube schließen.

Die Spezifikationen bezüglich des Höchst- und Mindestmaßes des Werkstücks sind zu beachten.

Entfernen Sie Späne und Werkstückteile erst, wenn die Maschine zum Stillstand gekommen ist.

Stellen Sie sich nicht auf die Maschine.

Anschluss- und Reparaturarbeiten an der elektrischen Installation dürfen nur von einer Elektrofachkraft durchgeführt werden.



Eine beschädigte oder abgenutzte Netzleitung ist unverzüglich auszutauschen.

Einstell- und Wartungsarbeiten an der Maschine nur durchführen, wenn die Maschine vom Stromnetz getrennt ist.



Umweltschutz

Schützen Sie die Umwelt!

Ihr Gerät enthält mehrere unterschiedliche, wieder verwertbare Werkstoffe. Bitte entsorgen Sie es nur an einer spezialisierten Entsorgungsstelle.



Dieses Symbol kennzeichnet die getrennte Sammlung von Elektro- und Elektronikgeräten gemäß der WEEE-Richtlinie (Richtlinie 2012/19/EG) und ist nur innerhalb der Europäischen Union gültig.

3.0 Maschinendaten

Typenbezeichnung	VBS-1610
Produktnummer	414485T
Sägeblattgeschwindigkeit	regelbar
Niedrig	20-80 m/min
Hoch	250-1000 m/min
Leistungen:	
Stärke (max. Dicke)	250 mm
Ausladung (max. Breite)	393 mm
Schweißleistung	3-16 mm
Motor	TEFC (völlig geschlossen, Lüfterkühlung), 2HP (1.5kW), 3PH, 400V ,3.3A, 50Hz
Tischgröße	550 x 600 mm
Tischhöhe ab Boden bei 90°	1000 mm
Tisch-Schwenkbereich:	
vorne / hinten	8 Grad
Rechts	15 Grad
Links	12 Grad
Schweißer (KVA)	2.4
Sägeblattlänge (ungef.)	3136 mm
Sägeblattbreite (max.)	16 mm
Gesamthöhe	1840 mm
Flächenbedarf	940x711mm
Getriebefüllung	2,5 Liter
Gewicht:	
Netto	408 kg
Versand	510 kg

Die Maschinendaten in diesem Handbuch sind zum Zeitpunkt der Veröffentlichung auf dem neuesten Stand, allerdings behält sich TOOL FRANCE aufgrund unserer Politik der kontinuierlichen Verbesserung das Recht vor, die Maschinendaten jederzeit und ohne vorherige Ankündigung zu ändern, ohne dass daraus Verpflichtungen entstehen.

4.0 Aufstellung und Montage

1. Die Bandsäge fertig auspacken. Etwaige Transportschäden melden Sie bitte Ihrem Händler.
2. Entfernen Sie etwaige Schutzmittel mit Petroleum oder Dieselöl. Verwenden Sie weder Benzin, Lackverdünner noch sonstige Reinigungsmittel auf Cellulosebasis, weil diese die Lackflächen angreifen.
3. Zwei Sechskantschrauben linker Hand an der vertikalen Säule lösen. Befestigen Sie die Schergruppe (A, Abbildung 1) am Unterständer, indem Sie Sechskantschrauben einsetzen.
4. Parallelanschlag auf den Tisch legen und mit dem Feststellgriff fixieren.



Abb. 1

5.0 Aufstellung

1. Entfernen Sie drei (3) Muttern und Unterlegscheiben, mit denen die Bandsäge am Boden der Versandkiste befestigt ist.
2. Heben Sie die Bandsäge mit der Ringschraube an ihren endgültigen Stellplatz. Für eine optimale Leistung sollte die Bandsäge nach dem Ausrichten mit dem Boden verschraubt werden.
3. Stellen Sie den Tisch mit einem Winkelmaß auf einen 90-Grad-Winkel zum Blatt ein, sowohl in Längsrichtung als auch seitlich. Um den Tisch bewegen zu können, lösen Sie die Sechskantschrauben unter dem Tisch, und ziehen diese wieder fest, um den Tisch zu fixieren. Falls die Gradzeiger abweichen, wenn der Tisch in beide Richtungen senkrecht zum Sägeblatt liegt, justieren Sie diese bei Bedarf nach.
4. Zum Ausrichten der Maschine legen Sie eine Werkstattwaage auf den Tisch und beachten Sie beide Richtungen.

5. Platzieren Sie Unterlegscheiben unter der entsprechenden Fixierschraube. Ziehen Sie die Schraube an und überprüfen Sie die Ausrichtung erneut.
6. Justieren Sie gegebenenfalls mit zusätzlichen Unterlegscheiben solange weiter, bis der Tisch waagrecht steht, wenn alle Befestigungsschrauben (oder Muttern) angezogen sind.

6.0 Elektrischer Anschluss

⚠ WARNING Der elektrische Anschluss darf ausschließlich von einem qualifizierten Elektriker durchgeführt werden. Einstellungen und Reparaturarbeiten dürfen nur ausgeführt werden, nachdem der Netzstecker der Maschine gezogen wurde. Nichtbeachtung kann zu schweren Verletzungen führen!

Die VBS-1610 Bandsäge ist für 400V und ohne Stecker ausgelegt.

Sie können einen für den 400-Volt-Betrieb geeigneten Stecker anschließen, oder die Maschine direkt mit dem Schaltschrank verkabeln, sofern in Maschinennähe eine Trennvorrichtung für den Bediener vorhanden ist.

Die Maschine muss geerdet werden. Ein qualifizierter Elektriker kann die richtigen elektrischen Anschlüsse vornehmen und bestätigen, dass die Stromversorgung vor Ort mit der Säge kompatibel ist.

Vergewissern Sie sich vor dem Anschluss an die Stromquelle, dass sich der Schalter in der Aus-Stellung (OFF) befindet.

6.1 Dreiphasen-Testlauf

Nach der Verdrahtung der Bandsäge sollten Sie überprüfen, ob die Drähte richtig angeschlossen sind. Schließen Sie die Maschine an die Stromquelle an und schalten Sie sie kurz ein, um die Sägeblatttrichtung beobachten zu können.

Wenn das Blatt nach oben statt nach unten läuft, **trennen Sie die Maschine vom Stromnetz** und legen Sie zwei beliebige Drähte im Schaltkasten des Motors um (siehe Abschnitt 17.0, *Schaltplan*).

7.0 Bedienelemente

Schalthebel Drehzahlbereich (B, Abb. 2) – Zum Herunterschalten in den niedrigen Drehzahlbereich den Hebel in Richtung Maschinenvorderseite ziehen. Zum Hochschalten in den höheren Drehzahlbereich den Hebel in Richtung Maschinenrückseite ziehen. **ACHTUNG: Ändern Sie den Drehzahlbereich nicht bei laufender Maschine! Nur bei gestoppter Maschine umschalten.**

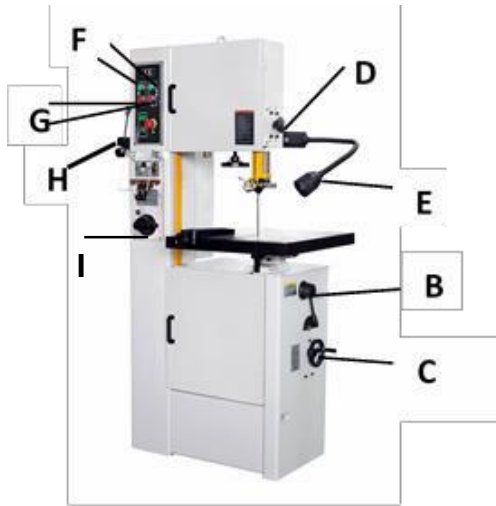


Abb. 2

Handrad Geschwindigkeitseinstellung (C, Abb. 2) – Zur Beschleunigung im Uhrzeigersinn, zum Verlangsamen gegen den Uhrzeigersinn drehen. **ACHTUNG: Handrad nicht beistehender Maschine drehen! Die Geschwindigkeit nur bei laufender Maschine einstellen.**

Feststellgriff obere Sägeblattführung (D, Abb. 2) – Zum Lösen gegen den Uhrzeigersinn, zum Festziehen im Uhrzeigersinn drehen.

Schalter der Arbeitsleuchte (E, Abb. 2) – oben am Lampenschirm, schaltet die LED-Arbeitsleuchte ein und aus.

Einschalter Hauptmotor / Schleifrad (F, Abb. 2) – Drücken Sie diese Taste, um die Bandsäge zu starten.

Ausschalter Hauptmotor / Schleifrad (G, Abb. 2) – Drücken Sie diese Taste, um die Bandsäge zu stoppen.

Scherhebel (H, Abb. 2) – Nach OBEN legen, um das Blatt in die Schervorrichtung einzulegen. Nach UNTEN legen, um das Blatt zu schneiden.

Notschalter (I, Abb. 2) – Drücken Sie diese Taste, um sämtliche Maschinenfunktionen zu stoppen. Zum Zurücksetzen um 90° drehen.

Taste für Schweißfunktion (J, Abb. 3) – Am Bedienfeld der Schweißfunktion. Zum Starten des Schweißvorgangs die Taste gedrückt halten. Schaltet sich automatisch ab, wenn der

Schweißvorgang beendet ist. Lassen Sie die Taste los, sobald der Schweißvorgang abgeschlossen ist.

Glühtaste (K, Abb. 3) – Am Bedienfeld der Schweißfunktion. Zum Glühen die Taste gedrückt halten, zum Stoppen loslassen.

Drehschalter für Sägeblatthalterung (L, Abb. 3) – Am Bedienfeld der Schweißfunktion. Stellt den Druck für verschieden breite Sägeblätter ein. Drehen Sie den Griff gegen den Uhrzeigersinn, um die Blatthalterungen näher aneinander zu bringen, und im Uhrzeigersinn, um sie voneinander zu entfernen.

Sägeblatthalterungen (M, Abb. 3) – Am Bedienfeld der Schweißfunktion. Nach UNTEN drehen, um das Blatt in die Halterung einzulegen. Nach OBEN ist das Sägeblatt in der Halterung fixiert.

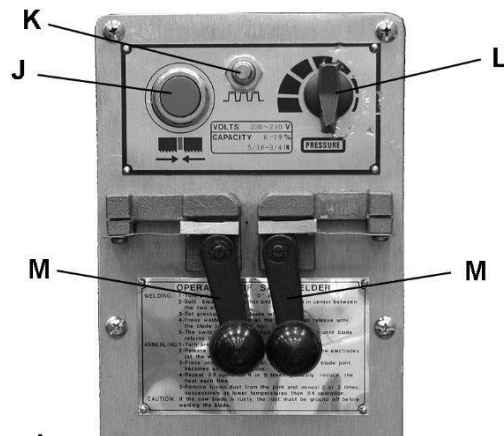


Abb. 3

Handrad für die Bandspannung (N, Abb. 4) – Befindet sich auf der Unterseite des Obergestells. Drehen Sie das Rad im Uhrzeigersinn, um das Blatt zu spannen, und gegen den Uhrzeigersinn, um die Spannung am Blatt zu lösen.

Bandlaufgriff (O, Abb. 4) – Befindet sich oben hinten an der Säge. Im Uhrzeigersinn drehen, um den Bandlauf am Rad nach vorne zu bringen. Gegen den Uhrzeigersinn drehen, um den Bandlauf am Rad nach hinten zu bringen.

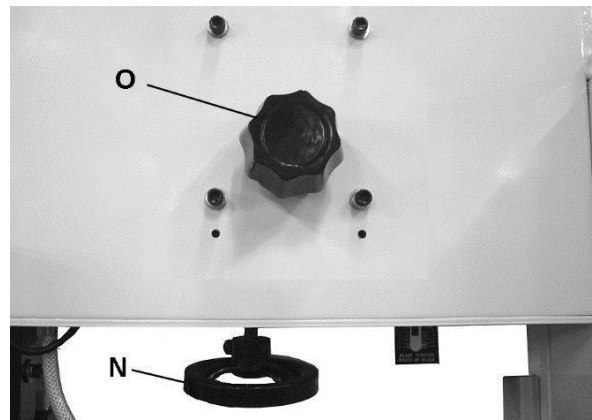


Abb. 4

Tisch-Schwenkvorrichtung – Befindet sich unter dem Arbeitstisch. Zum seitlichen Kippen des Tisches nach links oder rechts lösen Sie zwei Sechskantschrauben (P, Abb. 5) an der Rückseite

der Vorrichtung. Zum gerade Ausrichten des Tisches in Längsrichtung lösen Sie vier Sechskantschrauben (Q, Abb. 6) an beiden Seiten der Vorrichtung.

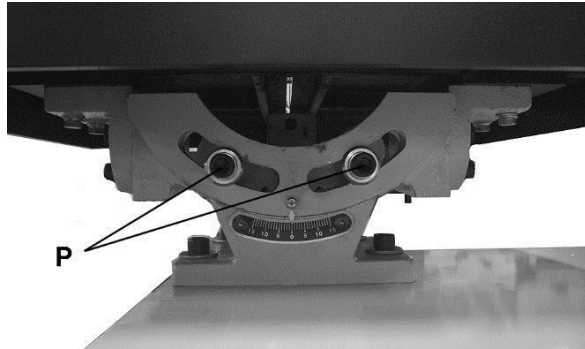


Abb. 5

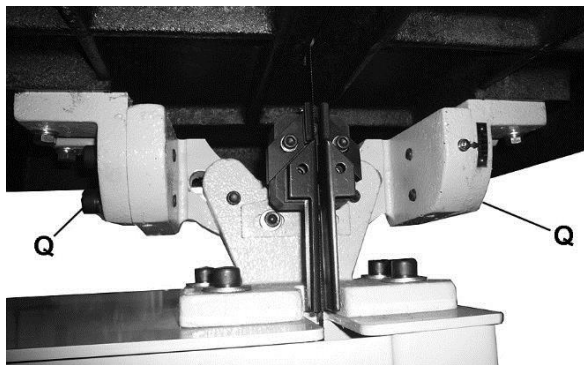


Abb. 6

8.0 Einstellungen

⚠WARNING

Einstellungen und Reparaturarbeiten dürfen nur bei abgeschalteter Maschine ausgeführt werden, nachdem der Netzstecker der Maschine gezogen wurde. Nichtbeachtung kann zu schweren Verletzungen führen!

8.1 Einstellung der Sägeblattspannung

1. Feststellgriff der oberen Sägeblattführung (A, Abb. 7) lockern und diese mit dem Griff der Sägeblattführung (B, Abb. 7) ganz nach oben heben.

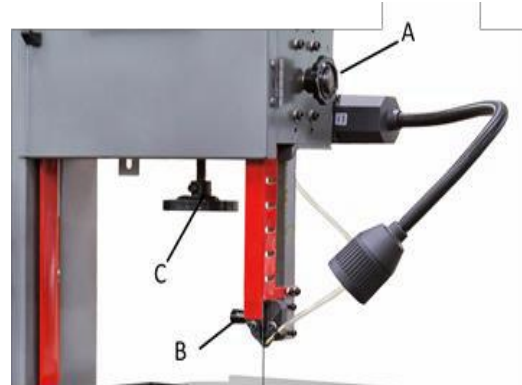


Abb. 7

2. Üben Sie Fingerdruck auf das Blatt aus. Der Spielraum zur Senkrechten sollte ca. 10 mm in beide Richtungen betragen.
3. Handrad (C, Abb. 7) im Uhrzeigersinn drehen, um das Blatt zu spannen. Handrad gegen den Uhrzeigersinn drehen, um das Blatt zu lockern.
4. Der Spannungsanzeiger (D, Abb. 8) dient nur als Orientierungshilfe, die Einstellung der Blattspannung sollte mit der Fingerdruck-Methode erfolgen.

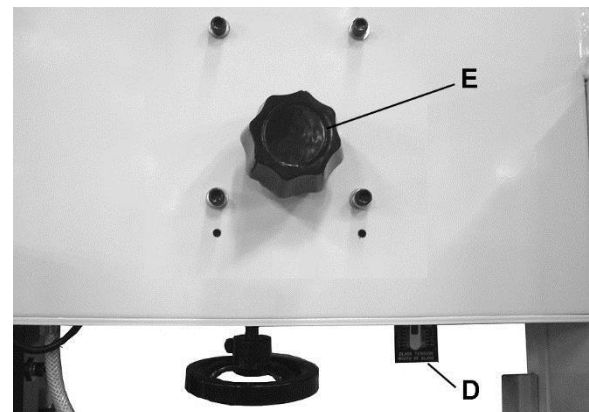


Abb. 8

8.2 Einstellung des Bandlaufs

Je nach Blattgröße und -spannung kann ein Nachjustieren des Bandlaufs erforderlich sein. Das Blatt muss wie in *Abschnitt 8.1 Sägeblattspannung* beschrieben gespannt werden. Trennen Sie die Maschine vom Stromnetz und öffnen Sie die obere Bandradtür. Schalten Sie den Getriebehebel in die Leerlaufstellung. Zur Überprüfung das obere Bandrad von Hand drehen, dabei den Bandlauf beobachten. Falls eine Justierung erforderlich ist:

1. Drehen Sie den Bandlaufgriff (E, Abb. 8) im Uhrzeigersinn, um den Bandlauf am Rad weiter nach vorne zu bringen.
2. Drehen Sie den Bandlaufgriff gegen den Uhrzeigersinn, um den Bandlauf am Rad weiter

nach hinten zu bringen. Das Blatt sollte nahe am Flansch verlaufen, aber nicht direkt anliegen.

Hinweis: Die obere und untere Sägeblattführung sollte beim Einstellen des Bandlaufs gelöst und vom Blatt weggezogen werden.

8.3 Einstellung der Sägeblattführung

CAUTION Die Sägeblattführungen müssen richtig eingestellt sein, da sonst Schäden an Sägeblatt und/oder Führungen auftreten können.

WARNING Der Schutz ist entfernt worden, um eine Detailansicht zu ermöglichen. Betreiben Sie die Säge immer nur mit montiertem Schutz und korrekter Einstellung! Nichtbeachtung kann zu schweren Verletzungen führen!

Die Sägeblattführung ist herstellerseitig erfolgt. Sollte in Zukunft eine Justierung erforderlich sein, gehen Sie wie folgt vor.

1. Lösen Sie den Feststellgriff der oberen Sägeblattführung, heben Sie die Führung auf halbe Höhe zwischen Tisch und Kopf an, und ziehen Sie dann den Feststellgriff wieder fest.
2. Lösen Sie zwei Stellschrauben (F, Abb. 9) und stellen Sie die Führung so ein, dass sich die Blattführungen hinter den Sägezähnen befinden. Die Blattführungen müssen auch während des Schneidvorgangs, wenn das Blatt nach hinten gebogen wird, weit genug nach hinten justiert sein, damit sie das Sägeblatt nicht berühren.
3. Die zwei Stellschrauben (F, Abb. 9) wieder anziehen.
4. Öffnen Sie die obere Zugangsöffnung und drehen Sie das Bandrad von Hand, bis der Schweißabschnitt des Sägeblattes zwischen den beiden Fingern liegt.
5. Lösen Sie zwei Sechskantschrauben (G, Abb. 9) und justieren Sie beide Finger in Bezug auf das Sägeblatt. Sie sollten das Blatt nicht berühren. Der Abstand sollte beidseitig 0,25 mm betragen.
6. Ziehen Sie die beiden Schrauben (G, Abb. 9) nach erfolgter Einstellung wieder an. Achten Sie darauf, dass sich die Justierung der Luftdüse nicht verändert hat und der Luftstrom zum Schnittbereich geleitet wird.

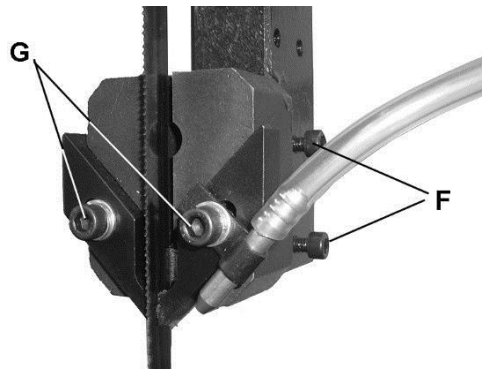


Abb. 9

7. Stellen Sie die unteren Sägeblattführungen auf die gleiche Weise ein.

Hinweis: Selbst richtig eingestellte Sägeblattführungen zeigen nach längerem Gebrauch Verschleiß. Bei Bedarf nachstellen. Wenn die Sägeblattführungen schwer einzustellen sind, vertauschen Sie die linke und rechte Sägeblattführung.

8.4 Einstellung der oberen Führung

Positionieren Sie die obere Führung immer in 3 mm Abstand von der Oberseite des Werkstücks. Dadurch bleiben die Hände des Bedieners möglichst weit vom Sägeblatt entfernt.

8.5 Austauschen der Sägeblätter

1. Trennen Sie die Säge vom Stromnetz.
2. Bewegen Sie die obere Sägeblattführung in die oberste Stellung und verriegeln Sie sie.
3. Öffnen Sie beide Bandradtüren. Drehen Sie das Handrad der Spannungseinstellung gegen den Uhrzeigersinn, um die Spannung am Blatt zu lösen.
4. Sägeblatt von beiden Rädern nehmen und am Blattschutz des Ständers und am Schutzschild der oberen Blattführung vorbei ausfädeln. **Bei der Handhabung von Sägeblättern Handschuhe tragen.**
5. Das neue am Blattschutz des Ständers und am Schutzschild der oberen Blattführung vorbei einfädeln.
6. Legen Sie es zwischen die Finger der beiden Blattführungen und auf beide Räder. Legen Sie es neben beide Radflansche. Achten Sie darauf, dass die Zähne nach unten zum Tisch zeigen. **HINWEIS:** Wenn die Zähne trotz richtiger Blattlage nicht nach unten zeigen, ist das Blatt verkehrt herum montiert. Drehen Sie das Blatt um und bauen Sie es wieder ein.

7. Spannen Sie das Blatt durch Drehen des Spannrad. Drehen Sie das Rad von Hand und vergewissern Sie sich, dass das Sägeblatt richtig in den Sägeblattführungen sitzt. Die Sägeblattführungen müssen justiert werden, wenn das neue Blatt ein anderer Bandtyp mit anderer Breite ist.
8. Schalten Sie die Säge ein und überprüfen Sie den Lauf. Passen Sie den Bandlauf bei Bedarf an.

8.6 Arbeitsleuchte

Die Arbeitsleuchte benötigt eine handelsübliche 20W/24V Halogenlampe.

9.0 Blattauswahl

Die richtige Auswahl der Sägeblätter ist für den Betrieb der Bandsäge ebenso wichtig wie die Drehzahl und der Materialvorschub. Die richtige Auswahl der Sägeblätter beeinflusst die Lebensdauer der Sägeblätter, die Schnittgenauigkeit, die Schnittverarbeitung und den effizienten Betrieb. Unnötiger Blattbruch, Ausbrechen der Zähne und Unebenheiten im Schnittbild gehören zu den Folgen einer unsachgemäßen Blattauswahl.

Die Blätter werden nach Werkstoffzusammensetzung, Zahnform, Zahnteilung, Schränkart, Lehre des Bandwerkstoffs und Schnittfuge des Satzes (Schnittbreite) eingestuft.

9.1 Werkstoffzusammensetzung

Kohlenstoffstahl – kostengünstig, für den Einsatz mit NE-Werkstoffen, Holz und Kunststoffen.

Schnellarbeitsstahl – widersteht der Hitze, die beim Trockenschnitt entsteht. Wird für Eisenmetalle verwendet.

Legierter Stahl – zäh und verschleißfest, schneidet schneller und hat eine längere Lebensdauer. Wird für harte Materialien verwendet. Teurer als Kohlenstoff- und Schnellarbeitsstahl.

Hartmetall bestückt (Karbid) - zum Schneiden seltener Materialien wie Uran, Titan und Beryllium.

9.2 Zahnform

Hinweis: Beim Schneiden dünner Materialien ist die Regel für die Teilung, dass zu jedem Zeitpunkt mindestens zwei Zähne das Schneidgut berühren.

Standardzahn - wird im Allgemeinen zum Schneiden von Eisenmetallen, Hartbronze, Hartmessing und dünnen Metallen verwendet.

Lückenzahn („Skip“) - Bessere Späneabfuhr aufgrund der breiteren Rille. Solche Blätter werden auf weichen, nicht

eisenhaltigen Materialien wie Aluminium, Kupfer, Magnesium und Weichmessing eingesetzt.

Klauenzahn - bietet einen Spanbrecher und neigt weniger dazu, in weichen Materialien zu kleben. Wird mit den gleichen Materialien wie Skip-Zahnung verwendet, das Schneidgut kann aber schneller als bei Standard- oder Skip-Blättern zugeführt werden.

9.3 Zahnanordnung (Schränkart)

Gerade - zum Freischneiden von NE-Werkstoffen, d.h. Aluminium, Magnesium, Kunststoff und Holz.

Gewellt - wird für Materialien unterschiedlicher Dicke (Rohre, Leitungen und Formteile) verwendet.

Geschränkt - wird in großformatigen Schnitten auf Grobblech und Stabmaterial verwendet, bei denen es eher auf Geschwindigkeit und weniger auf die Schnittqualität ankommt.

9.4 Schablone

Die Schablone ist die Dicke des Werkstoffs, aus dem das Blatt hergestellt wird. Je dicker das Material, desto stärker ist das Blatt.

9.5 Schnittfuge

Die Schnittfuge bezeichnet die Breite eines Schnittes. Die Schnittfuge variiert je nach Zahnung.

9.6 Breite

Je dünner das Sägeblatt desto kleiner der Mindestschnittradius. Es sollte immer das breiteste mögliche Blatt für den jeweiligen Anwendungsfall verwendet werden.

Allgemeine Regeln für die Blattauswahl:

- Wählen Sie eine gröbere Zahnung für dickeres oder weiches Material.
- Wählen Sie eine feinere Zahnung für dünneres oder härteres Material.
- Verwenden Sie fein gezahnte Blätter, um ein glattes Schnittbild zu erzielen.
- Verwenden Sie grob gezahnte Blätter, um schnellere Schnittgeschwindigkeiten zu erzielen (dickes Material).
- Um einen vorzeitigen Verschleiß des Bands zu verhindern, verwenden Sie die schnellste praxistaugliche Drehzahl.
- Stellen Sie die Vorschubgeschwindigkeit so ein, dass ein gleichmäßiges Schneiden gewährleistet ist.
- Die Bandsäge so laufen lassen, dass das Blatt in der oberen und unteren Führung zentriert ist und die Führungsfinger möglichst eng justiert sind, ohne dass das Blatt oder die Schweißstelle berührt wird.

⚠WARNING

Niemals die Führungsfinger bei laufendem Sägeblatt einstellen. Nichtbeachtung kann zu schweren Verletzungen führen!

9.7 Blattbruch

Bandsägeblätter sind hohen Belastungen ausgesetzt und manchmal ist ein Blattbruch unvermeidlich. Allerdings lassen sich viele Faktoren beeinflussen, um die häufigsten Blattbrüche zu vermeiden. Hier sind einige gängige Ursachen für Bruch:

1. Ausrichtungsfehler bei den Sägeblattführungen.
2. Zu schnelles Zuführen des Werkstücks.
3. Unter Verwendung eines breiten Sägeblattes eine enge Kurve schneiden.
4. Zu hohe Spannung.
5. Die Zähne sind stumpf oder ungünstig gesetzt.
6. Die oberen Führungen sind zu hoch über dem Werkstück platziert.
7. Fehlschweißung am Sägeblatt.

10.0 Betrieb der Schweißvorrichtung

⚠WARNING

Tragen Sie beim Umgang mit der Schweißvorrichtung einen Augenschutz. Seien Sie vorsichtig beim Umgang mit dem Sägeblatt nach dem Schweißen, damit es nicht zu Verbrennungen kommt.

Das Schweißen umfasst die folgenden Schritte: Sägeblatt schneiden, Zähne im Schweißbereich schleifen, Schweißen, Überprüfen, Glühen, Schleifen und abschließende Kontrolle. Dazu verwenden Sie die Scher- und Schweißvorrichtung an Ihrer Bandsäge. Gehen Sie wie folgt vor.

10.1 Scheren

Schneiden Sie das Blatt auf die größtmögliche Länge zu, die für die Bandsäge benötigt wird. Mit der Schere wird sichergestellt, dass die Schnitte flach, rechtwinklig und glatt sind.

1. Stellen Sie den Griff senkrecht.
2. Das Sägeblatt bis zum hinteren Anschlag in der Schnitfführung der Schere positionieren. Siehe Abb. 10. Achten Sie darauf, dass das Sägeblatt im rechten Winkel zur Schere steht, damit der Schnitt rechtwinklig zum Sägeblatt verläuft.

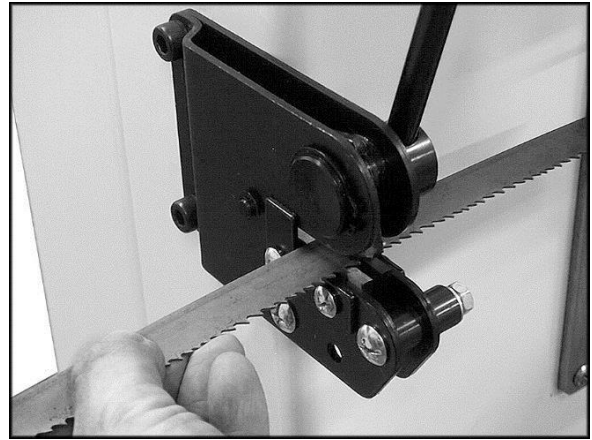


Abb. 10

3. Halten Sie das Sägeblatt so, dass es an einer Stelle geschnitten wird, wo ein möglichst gleichmäßiger Abstand der Zähne gewährleistet ist. Siehe Abb. 11.
4. Legen Sie den Griff zum Schneiden des Sägeblattes fest nach unten.

WICHTIGER HINWEIS: Wird ein Sägeblatt mit einer Schere geschnitten, müssen die Enden des Sägeblattes vor dem Zusammenschweißen plan geschliffen werden (siehe Abb. 12).

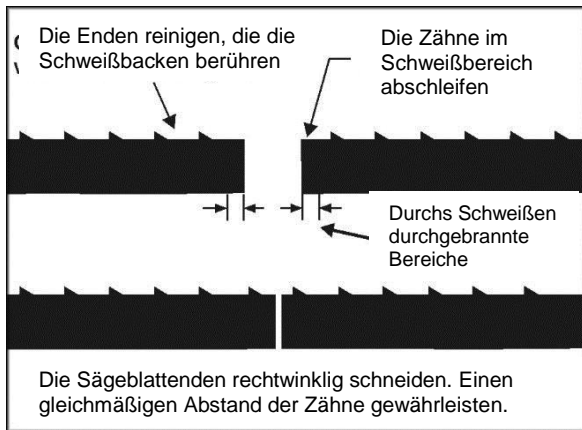


Abb. 11

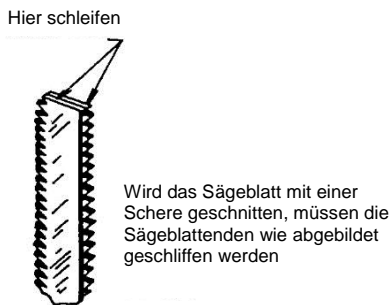


Abb. 12

10.2 Zähne abschleifen

Bei fein gezahnten Blättern kann es erforderlich sein, einen oder mehrere Zähne an beiden Seiten des Schnittes abzuschleifen, damit der Anschweißbereich des Sägeblattes gleichmäßig ist und die Zähne in gleichem Abstand verteilt sind. Siehe Abb. 11, bitte lesen Sie Abschnitt 10.5 *Blatt schleifen*.

10.3 Schweißen

CAUTION Das Schweißgerät ist nur für gelegentlichen Betrieb vorgesehen. Wiederholtes Schweißen innerhalb kurzer Zeit kann zu einer Überhitzung des Schweißers führen.

1. Schweißbacken und untere Spanneinsätze reinigen.
2. Reinigen Sie sorgfältig die Sägeblattenden, die mit den Schweißbacken in Berührung kommen. Entfernen Sie Schmutz, Öl, Splitter und Oxid.

CAUTION Etwaiger Rost (Oxid) im Bereich der Schweißnaht muss abgeschliffen werden, bevor das Band geschweißt werden kann.

3. Drehschalter (Abb. 13) nach unten auf „0“ stellen. HINWEIS: Beim Drehen des Knopfes ist ein gewisser Widerstand zu spüren.
4. Stecken Sie ein Ende des Sägeblattes in die linke Klemme. Schieben Sie die Hinterkante des Sägeblattes an die Hinterkante der linken

Klemme. Dann bringen Sie das Ende des Sägeblattes mittig zwischen die linke und rechte Klemme. Ziehen Sie die linke Klemme fest.

5. Stecken Sie das andere Ende des Sägeblattes in die rechte Klemme. Schieben Sie die Hinterkante des Sägeblattes an die Hinterkante der rechten Klemme. Drücken Sie dann die beiden Bandenden aneinander (die Enden müssen in Kontakt miteinander kommen). Ziehen Sie die rechte Klemme fest.
6. Den Druckwahlschalter (Drehung gegen den Uhrzeigersinn) ungefähr so einstellen, wie es für die Breite des zu verschweißenden Sägeblattes erforderlich ist.

WARNING Halten Sie die Hände vom Schweißbereich und den Spanbacken fern.

7. Drücken und halten Sie die Schweißtaste (Abbildung 13). Durch Drücken des Schweißknopfes bewegt sich die linke Klemme nach rechts, um Druck auf die Blattenden auszuüben. Gleichzeitig entstehen beim Schweißen Funken an den Blattenden. Lassen Sie den Schweißknopf erst los, wenn die Naht „rotglühend“ ist.

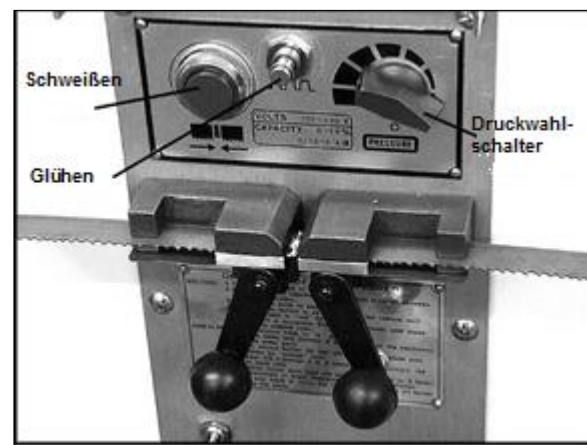


Abb. 13

8. Lassen Sie die Schweißtaste los und warten Sie 3 bis 4 Sekunden, bis das Blatt wieder seine normale Farbe annimmt. Das Blatt ausspannen.
9. Druckwahlschalter wieder auf „0“ stellen.
10. Nehmen Sie das Blatt von den Spanbacken und prüfen Sie es sorgfältig. Der Zahnabstand der Zähne sollte gleichmäßig sein und die Schweißnaht sollte sich in der Mitte der Rille befinden. Eine Fehlausrichtung ist zu diesem Zeitpunkt anhand des Schweißnahtbildes leicht zu erkennen. In Abbildung 14 sind Beispiele für falsche Schweißnähte dargestellt.
11. Wenn die Schweißnaht fehlerhaft ist, finden Sie in Abschnitt 14.3 mögliche Abhilfemaßnahmen für etwaige Probleme. Korrekturen müssen vor dem Glühen vorgenommen werden.

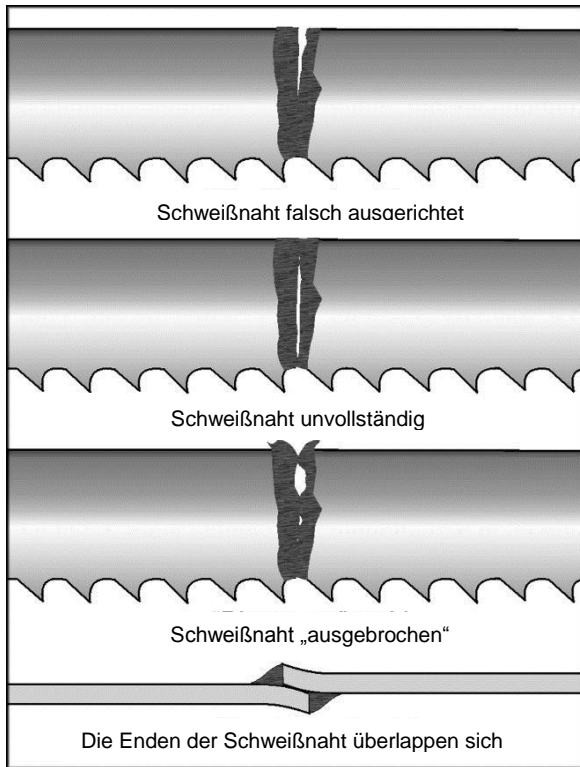


Abb. 14

10.4 Glühen

Das Blatt muss nun geblüht oder gezielt gekühlt werden, um zu verhindern, dass es zu spröde wird.

Das allgemeine Verfahren ist wie folgt. Spezifische Verfahren hängen vom Bandtyp ab, wie in den Abschnitten 11.4.1 bis 11.4.3 beschrieben.

1. Druckwahlschalter ganz nach links drehen, so dass die Spannbacken möglichst nahe beieinander liegen.
2. Stecken Sie das Blatt so in die Klemmen, dass der Schweißbereich mittig zwischen den Klemmen liegt. Sichern Sie das Sägeblatt in den Spannbacken mit den Klemmgriffen.
3. Tippen Sie die Glühtaste (Abb.13) kurz an („jog“). Wiederholen Sie diesen Vorgang, bis ein leichtes rotes Leuchten im Schweißnahtbereich zu erkennen ist.

CAUTION

Halten Sie die Glühtaste nicht gedrückt! Die Schweißnaht würde überhitzen und aufgrund übermäßiger Hitze brechen.

4. Lösen Sie beide Spannbacken, lassen Sie das Blatt abkühlen und nehmen Sie es dann aus den Spannbacken.
5. Überprüfen Sie die Unversehrtheit der Schweißnaht. Biegen Sie das Blatt so, dass an der Schweißstelle ein Bogen entsteht. Der Radius des Bogens sollte ungefähr dem Radius des Antriebsrades der Bandsäge entsprechen. Die Schweißnaht muss halten und darf beim

Biegen weder brechen noch reißen. Wenn die Schweißnaht bricht, schneiden Sie den verschweißten Bereich ab und wiederholen Sie den Schweiß- und Glühvorgang.

6. Überprüfen Sie, ob der geschweißte Abschnitt gleich dick ist wie der Rest des Sägeblattes. Wenn nicht, schleifen Sie überschüssiges Nahtmaterial mit der Schleifmaschine ab. Siehe Abschnitt 11.5 *Blatt schleifen*.

CAUTION

Wenn das Blatt an der Schweißnaht dicker als das restliche Blatt ist, kann es bei Verwendung des Blattes zu Schäden an den Führungen kommen.

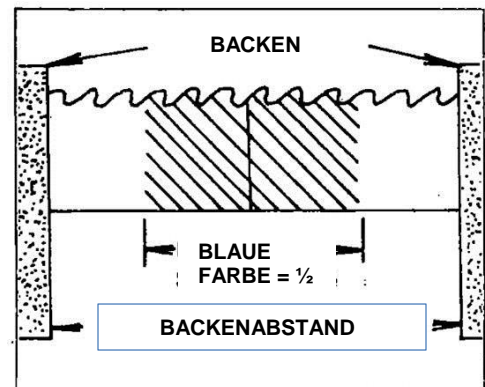
Im Folgenden finden die vom allgemeinen Fall abweichende Verfahren, je nach Bandtyp:

10.4.1 Kohlenstoffstahl

1. Tippen Sie die Glühtaste, bis die Schweißnaht „mattrot“ bis „kirschrot“ ist.
2. Lassen Sie das Sägeblatt langsam abkühlen, indem Sie die Taste immer langsamer tippen.

10.4.2 Kohlenstoffstahl Hardback

1. Das Sägeblatt langsam erwärmen, bis die Schweißnaht eine tiefblaue Farbe annimmt.
2. Tippen Sie die Glühtaste weiter, bis das Band durch die Hitze bis zur halben sichtbaren Länge zwischen den Spannbacken blau gefärbt ist.
3. Achtung, nicht überhitzen, sonst könnte der Härtegrad beeinträchtigt werden. **Achtung - Nicht über die „blaue“ Stufe hinaus erhitzen.** Wenn das Band anfängt, rot zu werden, ist es zu heiß. Kühlen Sie es schnell ab, indem Sie die Glühtaste loslassen.



Ordnungsgemäßes Glühverfahren von Sägeblättern aus Kohlenstoffstahl Hardback

Abb. 15

10.4.3 Bimetall

1. Heizen Sie das Sägeblatt langsam mit der Glühaste, bis die Schweißnaht gerade erst anfängt, mattrot zu leuchten. Die gewünschte Farbe ist bei normalem Raumlicht möglicherweise nicht immer sichtbar, darum den Schweißbereich immer mit der Hand beschatten.
2. Kühlen Sie die Schweißnaht schnell ab, indem Sie die Glühaste loslassen.
3. Vor und nach dem Schleifen von Bimetall-Sägeblättern ist dieser Vorgang durchzuführen.

10.5 Blatt schleifen

⚠WARNING Halten Sie die Hände von der rotierenden Schleifscheibe fern. Nichtbeachtung kann zu schweren Verletzungen führen! Beachten Sie immer die Meldeleuchte - wenn sie leuchtet, weist sie darauf hin, dass der Schleifmotor läuft.

Nach dem Glühen muss überschüssiges Metall oder Grate von der Schweißnaht geschliffen werden. Schleifen Sie die Schweißnaht vorsichtig, wobei die Zähne nach außen zeigen (Abbildung 16). Schleifen Sie die Zähne nicht, schleifen Sie nicht tiefer als die Schweißnaht, brennen und überhitzen Sie den Schweißbereich nicht. Achten Sie darauf, dass Sie den Grat von der Hinterkante des Sägeblattes entfernen. Alle Grate und „Zahnstümpfe“, die über den normalen Satz oder die anderen Zähne hinausragen, müssen abgeschliffen werden.

Abbildung 17 veranschaulicht einige unzulässige Schleifungen.



Abb. 16

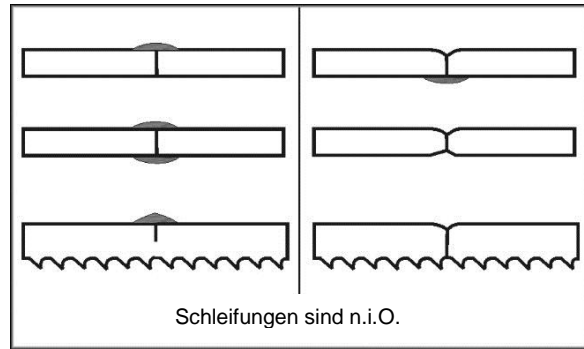


Abb. 17

10.6 Zweites Glühen

Nach dem Schleifen sollte man die Schweißnaht 2- bis 3-mal erneut glühen.

10.7 Reinigung der Schweißvorrichtung

Es ist wichtig, dass die Schweißbacken immer sauber gehalten werden: Die Backen und Einsätze müssen nach jedem Schweißen abgewischt oder abgeschabt werden. Dadurch wird sichergestellt, dass die Schweißnähte besser sind:

1. Die korrekte Ausrichtung wird beibehalten.
2. Es wird verhindert, dass sich ein Grat in das Band einbrennt.
3. Kurzschlüsse bzw. schlechte elektrische Kontakte werden verhindert.

11.0 Betrieb der Bandsäge

Zur Identifizierung der Bedienelemente wird auf Abschnitt 8.0 verwiesen. Entsperren Sie das Bedienfeld mit dem mitgelieferten Schlüssel.

⚠WARNING Betreiben Sie die Bandsäge niemals ohne montierte und gesicherte Blatt- und Radabdeckungen.

11.1 Einlaufphase des Sägebands

Neue Bänder sind sehr scharf und haben daher eine Zahnform, die leicht beschädigt wird, wenn die Einlaufphase nicht sorgfältig durchgeführt wird. Beachten Sie die Unterlagen des Bandherstellers für die Einlaufphase der betreffenden Sägeblätter mit bestimmten Materialien. Das folgende Verfahren ist jedoch für die Einlaufphase von sämtlichen seitens Promac gelieferten Sägebändern mit niedriglegierten Eisenwerkstoffen geeignet.

1. Einen Rundstab verwenden.
2. Die Säge mit niedriger Drehzahl betreiben. Den Schnitt mit einem sehr leichten Vorschub starten.

3. Wenn die Säge etwa 1/3 des Schnittes erreicht hat, die Vorschubgeschwindigkeit leicht erhöhen und dann fertig schneiden.
4. Behalten Sie dieselbe Vorschubgeschwindigkeit und beginnen Sie einen zweiten Schnitt am selben oder ähnlichen Werkstück.
5. Wenn die Säge etwa 1/3 des Schnittes erreicht hat, die Vorschubgeschwindigkeit wiederum steigern, wobei Sie die Spanbildung beobachten, bis der Schnitt optimal ist (siehe „Auswertung der Schnittleistung“ weiter unten). Lassen Sie die Säge den Schnitt abschließen.
6. Das Sägeband ist nun einsatzbereit.

11.2 Einstellen der Sägeblattgeschwindigkeit

1. Siehe Geschwindigkeits- und Zahnungsdiagramm in Abschnitt 15.0. Wählen Sie die Drehzahl passend zum Schneidgut.
2. Bei NICHT laufender Maschine den Schalthebel (B, Abbildung 2) auf die gewünschte Geschwindigkeitsstufe (hoch oder niedrig) stellen.

CAUTION Den Schalthebel nur bei NICHT laufender Maschine bewegen, um Schäden am Getriebe zu vermeiden.

3. Starten Sie die Säge mit dem Druckknopf.
4. Drehen Sie das Handrad (C, Abbildung 2) auf die erforderliche Geschwindigkeit. Wird das Handrad im Uhrzeigersinn gedreht, erhöht sich die Geschwindigkeit, gegen den Uhrzeigersinn verringert sich die Geschwindigkeit.

CAUTION Handrad zur Drehzahleinstellung nur bei laufender Maschine betätigen!

11.3 Evaluieren der Schnittleistung

Am besten lässt sich feststellen, ob ein Sägeblatt effizient schneidet, indem man die beim Schneiden entstehenden Späne beobachtet.

- Wenn die Spanbildung pulverförmig ist, ist die Vorschubgeschwindigkeit zu gering oder das Band ist stumpf.
- Wenn die gebildeten Späne gekräuselt, aber durch die beim Schnitt entstehende Wärme gefärbt (blau oder strohgelb) sind, dann ist die Vorschubgeschwindigkeit zu hoch.
- Wenn die Späne leicht gekräuselt und nicht durch Hitze gefärbt sind, dann ist das Band scharf genug und schneidet mit der effizientesten Geschwindigkeit.

12.0 Benutzerwartung

WARNING Trennen Sie die Maschine vor Wartungsarbeiten vom Stromnetz, indem Sie den Stecker ziehen oder den Hauptschalter ausschalten. Nichtbeachtung kann zu schweren Verletzungen führen!

Mit einer Bürste die angesammelten Späne und Rückstände lösen. Verwenden Sie einen Werkzeugsauger, um die Rückstände zu entfernen. Achten Sie darauf, dass die Spanbürste am unteren Bandrad richtig eingestellt ist.

Wenn das Netzkabel abgenutzt, durchtrennt oder sonst wie beschädigt ist, lassen Sie es sofort austauschen.

Wischen Sie die Gummireifen ab und reinigen Sie die Tische nach dem täglichen Gebrauch.

12.1 Schmierplan

- **Lager der oberen Sägeblattführung** – wöchentlich leicht schmieren. Nach dem täglichen Gebrauch reinigen.
- **Griff Drehzahlwahl** – monatlich schmieren (dünner Belag auf Zähnen und Gewinden).
- **Regelscheibe** - leichtes Fett in den Schmiernippel am Wellenende der Riemenscheibe einbringen.
- **Bandspannungsschraube** – monatlich schmieren.

12.2 Getriebeöl

Das Getriebe ist bereits mit Öl vorbefüllt. Das Getriebeöl sollte jährlich oder alle 3000 Betriebsstunden gewechselt werden. Servo® SAE HP140 Getriebeöl oder ein gleichwertiges Öl wird empfohlen.

Ablassschraube vom Getriebeboden abschrauben und das Öl ablassen. Ablassschraube wieder anbringen und das Getriebe mit der Öltasse oben am Getriebe füllen. Das Fassungsvermögen beträgt ca. 2,5 Liter.

13.0 Fehlersuche und -behebung

13.1 Betriebsprobleme

Tabelle 1

Störung	Mögliche Ursache	Korrekturmaßnahme
Das Sägeband ist verdreht.	Das Blatt wurde falsch geschweißt.	Das Blatt nachschweißen. Siehe Abschnitt 11.3
	Das Blatt ist nicht richtig montiert.	Setzen Sie die Führungseinsätze näher zusammen und steigern Sie die Blattspannung.
	Zu kräftiges Zuführen des Werkstücks.	Langsamer zuführen.
	Falsches Band gewählt.	Verwenden Sie ein Band mit passender Breite zum Schneiden von Kurven oder Wellenlinien.
Schnitte nicht gerade.	Ungeeignete Schränkung des Sägebands.	Auf die richtige Schränkung zufileilen bzw. Band tauschen.
	Unzureichende Blattspannung.	Erhöhen Sie die Spannung.
	Führungsstange zu hoch.	Führungsstange näher zum Werkstück bringen.
	Vorschubgeschwindigkeit zu kräftig.	Langsamer zuführen.
Band rutscht vom Rad/Rädern.	Unzureichende Blattspannung.	Erhöhen Sie die Spannung.
	Die Räder sind nicht richtig ausgerichtet.	Bitte wenden Sie sich an den Techniker zum Nachjustieren Räder.
Das Band wird rasch stumpf.	Sägeblattgeschwindigkeit ist zu hoch.	Niedrigere Sägeblattgeschwindigkeit verwenden.
	Falsches Band für diesen Anwendungsfall.	Verwenden Sie das passende Band für das Werkstück.
	Vorschubgeschwindigkeit zu hoch.	Langsamer zuführen.
Band verformt sich.	Stumpfes Band.	Das Sägeblatt schärfen oder austauschen.
	Führungsstange nicht richtig befestigt.	Die Führungsstange befestigen.
	Das Band ist nicht ausreichend gespannt.	Erhöhen Sie die Spannung.
	Das Band verläuft nicht rechtwinklig zum Tisch.	Stellen Sie den Tisch senkrecht zur Klinge ein.
Die Bandsäge ist laut oder vibriert zu stark.	Die Bandsäge steht nicht auf einer ebenen Fläche.	Der Boden muss eben sein.
	Regelscheibe ist beschädigt.	Scheibe auswechseln.
Die Blattzähne brechen immer wieder.	Falsches Band für diesen Anwendungsfall.	Passende Teilung und Art wählen.
	Das Band ist aus minderwertigem Material.	Verwenden Sie ein hochwertigeres Band.
Das Band wird leicht beschädigt.	Das Band wurde zu stark angelassen.	Verringern Sie die Glüh Temperatur.
	Zu großer Spalt zwischen Sägeblattführung und Sägeblatt.	Justieren Sie auf den richtigen Abstand zwischen den Führungen und dem Sägeband. Siehe Abschnitt 9.3
	Das Sägeblatt ist zu breit für das Schneiden von kurzen Radien.	Wählen Sie ein schmaleres Sägeblatt, das der Aufgabe entspricht.

13.2 Mechanische und elektrische Störungen

Tabelle 2

Störung	Mögliche Ursache	Korrekturmaßnahme
Die Maschine startet nicht an/neu oder löst den Schutzschalter wiederholt aus oder unterbricht Sicherungen.	Keine Stromzufuhr.	Vergewissern Sie sich, dass das Gerät an die Stromquelle angeschlossen ist. Vergewissern Sie sich, dass die START-Taste vollständig eingedrückt und die STOPP-Taste entriegelt ist.
	Kabel beschädigt.	Kabel ersetzen.
	Der selbsttätige Rückstellvorgang für Überlast wurde nicht zurückgesetzt.	Wenn die Bandsäge den im Motorstarter eingebauten Schutzschalter überlastet, kann es einige Zeit dauern, bis die Maschine vor dem Neustart abgekühlt ist. Lassen Sie das Gerät vor dem Wiederanlauf ausreichend abkühlen. Wenn das Problem weiterhin besteht, überprüfen Sie die Einstellung des Verstärkers am Motorstarter.
	Die Bandsäge löst häufig den Schutzschalter aus.	Eine Ursache für nicht elektrisch bedingte Überlastauslösungen ist ein zu schwerer Schnitt. Die Lösung besteht darin, den Zufuhrdruck zum Band zu reduzieren. Wenn der Schnitt nicht das Problem ist, überprüfen Sie die Verstärkereinstellung am Überlastrelais. Passen Sie die Vollastverstärker am Motor wie auf dem Motorschild angegeben an. Wenn die Einstellung des Verstärkers korrekt ist, liegt wahrscheinlich eine lose elektrische Leitung vor.
	Gebäudeleistungsschalter löst aus oder die Sicherung wird ausgelöst.	Vergewissern Sie sich, dass sich die Bandsäge an einem entsprechend bemessenen Schaltkreis befindet. Wenn der Schaltkreis richtig bemessen ist, liegt wahrscheinlich eine lose elektrische Leitung vor.
Die Maschine startet nicht an/neu oder löst den Schutzschalter wiederholt aus oder unterbricht Sicherungen (Forts.)	Starterfehler oder Motorausfall (Unterscheidung).	Wenn Sie einen Spannungsmesser zur Verfügung haben, können Sie einen Starterfehler von einem Motorausfall unterscheiden, indem Sie zuerst die Eingangsspannung bei 400+/-10% überprüfen, und dann die Spannung zwischen Starter und Motor bei 400+/-10% überprüfen. Wenn die Eingangsspannung nicht stimmt, liegt ein Problem mit der Stromversorgung vor. Wenn die Spannung zwischen Anlasser und Motor falsch ist, liegt ein Anlasserproblem vor. Wenn die Spannung zwischen Anlasser und Motor korrekt ist, liegt ein Motorproblem vor.
	Motor überhitzt.	Säubern Sie den Motor von Staub oder Fremdkörpern, damit die Luft richtig zirkulieren kann. Lassen Sie den Motor vor dem Neustart abkühlen.

	Motorausfall.	Wenn der Elektromotor fehlerhaft zu sein scheint, haben Sie zwei Möglichkeiten: Lassen Sie den Motor von einem Elektrofachmann überprüfen bzw. bauen Sie den Motor aus und bringen Sie ihn in eine Fachwerkstatt zur Kontrolle.
	Fehlverkabelung des Gerätes.	Überprüfen Sie erneut, ob alle elektrischen Anschlüsse korrekt sind. Notwendige Berichtigungen können anhand der Schaltpläne vorgenommen werden.
	Schalterversagen.	Wenn der Schalter fehlerhaft zu sein scheint, haben Sie zwei Möglichkeiten: Lassen Sie den Schalter von einem Elektrofachmann überprüfen bzw. kaufen Sie einen neuen Einschalter und stellen Sie nach dem Austausch fest, ob das Problem damit behoben ist.
Die Bandsäge fährt nicht hoch.	Verlängerungskabel zu schwach oder zu lang.	Ersetzen Sie es durch ein geeignetes Kabel mit ausreichender Größe und Länge.
	Niedriger Strom.	Wenden Sie sich an einen Elektrofachmann.

13.3 Prüfung des verschweißten Bandes

Tabelle 3

Störung	Mögliche Ursache	Korrekturmaßnahme
Die Schweißnaht ist falsch ausgerichtet.	Schmutz oder Ablagerungen an den Spannbacken oder am Sägeblatt.	Halten Sie die Backen immer sauber. Reinigen Sie das Sägeblatt vor dem Schweißen.
	Die Sägeblattenden sind nicht gerade.	Schleifen Sie vor dem Schweißen die Schnittkanten der Sägeblätter, bis sie gerade sind. Verwenden Sie die Schere auf der Bandsäge, damit erzielen Sie rechtwinklige Schnitte.
	Die Bandenden sind in den Backen eingespannt und nicht richtig ausgerichtet.	Richten Sie die Enden vor dem Spannen richtig aus.
	Verschlossene Spannbacken	Spannbacken auswechseln.
	Spannbacken nicht richtig ausgerichtet.	Backen richtig ausrichten.
Fehlausrichtung der Schweißnaht: Die Enden überlappen sich.	Der Drehschalter ist für ein breiteres Blatt eingestellt als verwendet wird.	Drehschalter passend für die jeweilige Blattbreite einstellen.
	Blattenden oder Spannbacken nicht richtig ausgerichtet.	Nehmen Sie die erforderlichen Korrekturen vor.
Die Schweißnaht bricht beim Einsatz.	Die Schweißnaht ist schwach und unvollständig; möglicherweise liegen Gaseinschlüsse vor (siehe Abb. 16).	Schneiden und schweißen Sie die Blattenden erneut.
	Die Schweißnaht wurde zu dünn geschliffen.	Schneiden und schweißen Sie die Blattenden erneut.
	Schweißnaht falsch angelassen.	Befolgen Sie die Anweisungen zum Glühen in Abschnitt 11.4.
Unvollständige Schweißnaht.	Drehschalter nicht richtig eingestellt.	Nehmen Sie die entsprechenden Einstellungen vor
	Unsachgemäßes Spannen.	Befolgen Sie die vorgeschriebenen Vorgehensweisen. Siehe Abschnitt 11.0
	Endschalter nicht richtig eingestellt.	Endschalter richtig einstellen.
	Defekter Endschalter; unterbricht den Stromkreis am Ende des Schweißvorgangs nicht.	Endschalter ersetzen.
	Die Bewegung der Spannbacken wird durch geknickte Backenkabel oder verwickelte Drähte behindert.	Das Kabel richten und die Drähte entwirren.
Spröde Schweißnaht.	Falsche Glühtemperatur.	Bringen Sie die Schweißnaht auf die richtige Farbstufe. Siehe Abschnitt 11.4
	Ablagerungen oder Öl auf der Schweißnaht verursachen schlechtes Glühverhalten.	Halten Sie Spannbacken und Sägeblatt sauber.

13.4 Mechanische Störungen der Schweißvorrichtung

Tabelle 4

Störung	Mögliche Ursache	Korrekturmaßnahme
Es konnte nicht geschweißt werden. Die Backen bewegen sich nicht.	Die Verkabelung ist fehlerhaft, beim Schweißschalter ist der Anschlusspunkt mangelhaft.	Tauschen Sie den Schalter aus oder schleifen Sie den Anschluss mit einer Feile.
	Trafo defekt.	Trafo austauschen oder neu verdrahten.
	Das Sägeblatt ist mit Öl beschmutzt.	Wischen Sie das Öl ab.
	Die Blattenden sind rostig.	Schleifen Sie den Rost ab.
Der Schweißbereich schmilzt, sobald der Schweißschalter gedrückt wird.	Der Schweißschalter schaltet sich zu spät ab.	Schrauben Sie die Anschlussmutter des Schweißschalters fester.
	Schweißpressdruck zu schwach.	Druckwahlschalter entsprechend einstellen.
	Backenbewegung zu langsam.	Die Rückseite des Schweißhebels und der beiden Backen mit etwas Öl schmieren.
Das Sägeblatt lässt sich nicht mit den Spannbacken fest spannen.	Die Spannbacken sind defekt oder beschädigt.	Spannbacken auswechseln.
	Untere Spanneinsätze sind defekt.	Untere Spanneinsätze auswechseln.
Beim Betätigen der Glühtaste erfolgt kein Glühen.	Beim Glühschalter ist der Anschlusspunkt mangelhaft.	Glühschalter ersetzen.
	Sicherung ausgelöst.	Sicherung ersetzen.
Die Glühtaste stellt sich nach dem Loslassen nicht in die richtige Position zurück.	Die Glühtaste ist mit Staub oder Fremdkörpern verschmutzt.	Entfernen Sie das Gehäuse und reinigen Sie Staub und Schmutz.
Der Schleifer läuft nicht, wenn der Schleifschalter gedrückt wird.	Der Schleifmotor ist defekt.	Schleifmotor austauschen oder neu verdrahten.
	Der Schleifschalter ist fehlerhaft.	Schleifschalter ersetzen.

14.0 Geschwindigkeits- und Zahnteilungsdiagramm

Tabelle 5

Material	Thickness	Sawing speed (M/min) for specified Material & thickness					Pitch (No. of teeth / inch)				
		~1/4	1/4~1	1~3	3~6	6~	~1/4	1/4~1	1~3	3~6	6~
High carbon steel		70	60	60	45	45	18	14	10	6	4
Free cutting steel		60	45	40	30	30	18	14	12	6	4
Ordinary tool steel		40	30	30	25	20	24	18	14	8	4
High speed steel		30	25	20	20	20	24	14	12	8	4
Stainless steel		25	20	20	20	20	18	14	10	8	4
Thick iron plate		45	30	20	20	20	18	14	10	8	4
Cast iron		45	40	30	25	20	18	14	12	8	4
Aluminum 108,A108		365	275	180	120	60	18	10	6	3	3
A132,C133		365	275	180	120	60	18	10	6	3	3
13,43,85,4032,6151		550	425	245	150	90	18	10	6	3	3
113,138,152,B-195		550	380	275	180	90	18	10	6	3	3
B-214,312,333		550	380	275	180	90	18	10	6	3	3
212,355,356,360,380		550	380	275	180	90	18	10	6	3	3
142,195,750		915	825	735	670	610	18	10	6	3	3
2014,2018,2025		915	825	735	670	610	18	10	6	3	3
6053,7075		915	825	735	670	610	18	10	6	3	3
6061,6063		1500	1220	1065	915	770	18	10	6	3	3
122,214,218,220		1500	1385	1220	1065	915	18	10	6	3	3
1100,2011,2017,3003,3004		1500	1500	1500	1385	1220	18	10	6	3	3
2024,5052		1500	1500	1500	1500	610	18	10	6	3	3
Magnesium bronze		125	75	40	25	20	14	8	6	3	3
Leaded commercial branze		915	610	450	305	150	14	8	6	3	3
Commercial branze		150	105	60	30	20	14	8	6	3	3
Free cutting brass		1220	915	610	450	300	14	8	6	3	3
Forging brass		610	460	335	245	150	14	8	6	3	3
High leaded brass		1065	825	565	410	260	14	8	6	3	3
Leaded brass		610	460	275	215	150	14	8	6	3	3
Low loaded brass		455	305	150	60	20	14	8	3	3	3
Leaded copper		765	550	360	240	120	14	8	3	3	3
Cadmium copper		90	60	30	25	20	14	8	3	3	3
Magnesium		1500	1385	1220	915	610	14	8	3	3	3
Cadmium		1220	1065	915	915	760	14	8	6	3	3
Manganese		60	45	30	25	20	24	14	6	3	3
Nickel		55	40	30	25	20	18	14	6	3	3
Bdenum		55	45	40	35	25	18	14	6	3	3
Chrome		50	40	25	20	20	18	14	6	3	3
Silicon		55	30	30	20	20	18	14	6	3	3
Carbon (8~35)		1220	1065	915	765	610	10	6	3	3	3
Carbon (35~65)		615	245	90	45	20	14	10	6	3	3
Carbon (1008~ 1095)		60	45	30	25	20	24	14	6	3	3
Rubber		460	155	90	60	45	18	14	10	8	6
Plastics		1500	1065	765	550	455	10	8	3	3	3

15.0 Typische Bandsägearbeiten

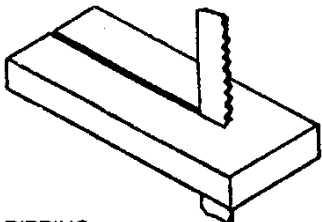
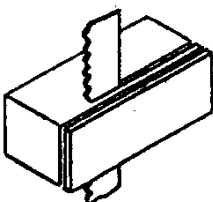
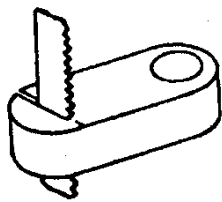
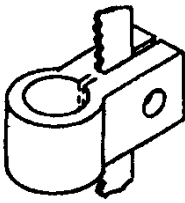
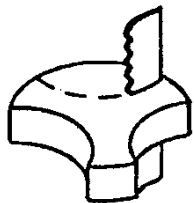
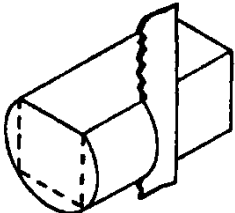
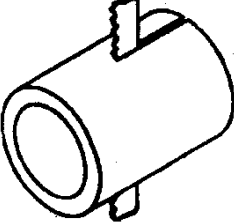
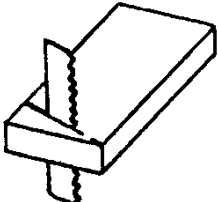
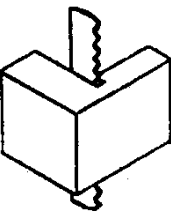
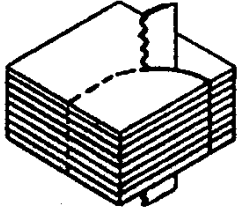
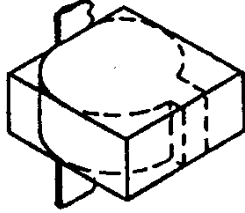
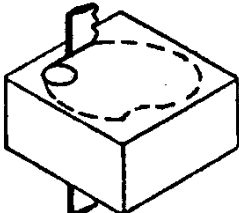
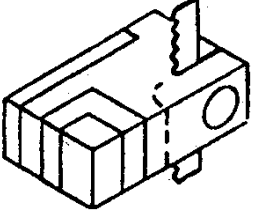
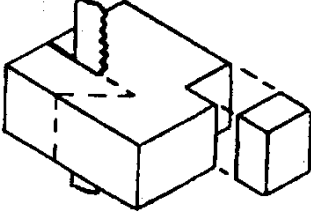
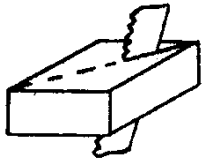
 <p>RIPPING</p>	 <p>SLICING</p>	 <p>BEVELING</p>
 <p>SLOTTING</p>	 <p>SEGMENTING</p>	 <p>SHAPING CUT</p>
 <p>SPLITTING</p>	 <p>ANGULAR CUT</p>	 <p>GRINDING RELIEF</p>
 <p>STACK CUTTING</p>	 <p>EXTERNAL CONTOUR</p>	 <p>INTERNAL CONTOUR</p>
 <p>THREE-DIM. CUTTING</p>	 <p>SHAPING</p>	 <p>COMPOUND ANGLE CUT</p>

Abb. 18

16.1.2 VBS-1610 Bandsäge – Stückliste

Getriebebaugruppe

Pos.-Nr.	Artikel-Nr.	Beschreibung	Größe	Menge
.....	VBS1610-GB	Getriebebaugruppe komplett.....		1
0500	0500	Getriebekasten *		1
0510	0510	Getriebedeckel *		1
0520	0520	Ritzel *		1
0521	0521	Ritzel *		1
0530	0530	Schraubenmutter *	35MM	1
0531	0531	Spezialmutter *		1
0540	0540	Zahnrad *		1
0550	0550	Getriebewelle *		1
0560	0560	Wellenabdeckung *		1
0570	0570	Zahnrad *		1
0580	0580	Hauptwelle *		1
0591	0591	Hauptwellenabdeckung *		1
0600	0600	Drehzahlwechselwelle *		1
0610	0610	Drehzahlwechselarm *		1
0611	0611	Wellenanschlag *		1
0612	0612	Feder *		1
0620	0620	Gleitstück *		1
0630	0630	Kupplung *		1
0631	0631	Messinghalterung *		2
0632	0632	Messinghalterung *		1
0700	0700	Drehzahlwechselhebel *		1
0740	0740	Wellengehäuse *		1
0790	0790	Drehzahlhebelring *		1
7070	7070	Scheibe		1
9220	PM-VBS16109220	Hebelknopf.....		1
B3520	VB-B52	Keilriemen		1
G6008	BB-6008	Kugellager		1
G6206	BB-6206	Kugellager		1
G6303	BB-6303	Kugellager		1
G6304	BB-6304	Kugellager		1
L4030	L4030	Dichtring *		1
L5230	VBS1610-L5230	Dichtring*	52x30x7mm	1
L5840	VBS1610-L5840	Dichtring *	58x40x8mm	1

Arbeitstisch-Baugruppe

Pos.-Nr.	Artikel-Nr.	Beschreibung	Größe	Menge
1010	VBS1610-1020	Arbeitstisch		1
1021	VBS14-1021	Träger (Tisch)		1
1031	VBS14-1031	Tischhalterung (rechts)		1
1041	VBS14-1041	Tischhalterung (links) nicht abgebildet		1
1060	TS-0680061	Unterlegscheibe	1,27cm	2
1071	VBS16-1071	Schraubbuchse		4
1080	1080	Sägebandschutz		2
1090	1090	Trägergehäuse (Tisch)		1
1100	1100	Trägergehäuse (Bandführung)		1
1550	VBS16-155	Parallelanschlag		1

Führungsstange-Baugruppe

Pos.-Nr.	Artikel-Nr.	Beschreibung	Größe	Menge
1311	VBS16-1311	Obere Sägeblattführung Halterung (oben)		1
1312	VBS16-131-1	Untere Sägeblattführung Halterung (unten)		1
1320	VBS1220A-132	Sägeblattführung		4
1330	VBS16-133	Sägeblattanschlag		2
1350	1350	Sägeblattführungsstange		1
1360	1360	Gehäuse (Führungsstange)		1
1361	1361	Klemmfeder Stange		1
1381	1381	Sägebandschutz		1
1390	1390	Haltestift Stange		1
9015	9015	Sperre (Führungsstange)		1
9210	9210	Griff		2

Hauptantrieb-Baugruppe

Pos.-Nr.	Artikel-Nr.	Beschreibung	Größe	Menge
2000	VBS1610-2000	Hauptmotor		1
2010	VBS1610-2010	Motorriemenscheibe		1
2020	2020	Motor Lenker		2
B3310	VB-B22	Keilriemen 2010+Variator		1
BM22	VB-M22	Keilriemen 2010+4040		1

Rad-Baugruppe

Pos.-Nr.	Artikel-Nr.	Beschreibung	Größe	Menge
3010	VBS1610-3010	Unteres Rad		1
3020	VBS16-302	Gummireifen		2
3030	3030	Kegelhülse		1
3040	VBS1610-3040	Klemmmutter Rad		1
3050	VBS16-305	Oberes Rad		1
3060	VBS14-306	Sperre oberes Rad		1
3080	3080	Gleitstück Gehäuse		1
3090	3090	Gleitstück Aufnahme		2
3100	3100	Gleitstück Führung		2
3110A	3110A	Oberes Rad Schieber-Baugruppe		1
3116	3116	Gewindewelle		1
3120	3120	Radhubwelle		1
3121	VBS1610-3120	Feder		1
3150	VBS2012-3150	Unterlegscheibe	ø5-16/30mm	1
3180	3180	Anzeigering		3
3190	3190	Spannungsanzeige		1
3200	3200	Radneigung Einsteller		1
3220	3220	Radneigung Verbinder		1
3240	3240	Verbinder Unterlegscheibe		1
3250	3250	Verbinder Gehäuse		1
9030	9030	Handrad		2
9060	9060	Neigungseinstellung Handrad		1
G6205	BB-6205	Kugellager		2

Luftpumpe-Baugruppe

Pos.-Nr.	Artikel-Nr.	Beschreibung	Größe	Menge
	VBS1610-AP	Luftpumpenbaugruppe komplett		1
4010	4010	Gehäuse Luftpumpe (Ref: VBS1610-AP)		1
4020	4020	Pumpenabdeckung (Ref: VBS1610-AP)		1
4030	4030	Pumpenwelle (Ref: VBS1610-AP)		1
4040	4040	Luftpumpenscheibe		1
4050	4050	Luftpumpenflügel		4
4060	4060	Luftpumpenhalterung		1
4140	4140	Luftauslass (Ref: VBS1610-AP)		1
4150	4150	Lufteinlass (Ref: VBS1610-AP)		1
4170	4170	Luftdüse		1
4180	4180	Luftdüse Schelle		1
4190	4190	Luftschlauch (nicht abgebildet)		1
BM22	VB-M22	Keilriemen 2010+4040		1
G6201	BB-6201	Kugellager		2

Hauptteil und sonstige Teile

Pos.-Nr.	Artikel-Nr.	Beschreibung	Größe	Menge
5000	VBS1610-5000G	Hauptteil		1
5100	VBS1610-5100G	Rückseitige Tür		1
5041	PM-VBS16105041	Platte		1
5120	VBS1610-5120G	Untere Tür		1
5140	VBS1610-5140G	Obere Tür		1
8092	8092	Schmierschild		1
8111	VBS1610-8111B	Bezeichnungsschild		1
8324	8324	Drehzahlanzeige		1
8422	VBS2012-8422	Warnschild Getriebe		1
8712	8712	Anzeigeschild		1
8741	8741	Neigungsanzeiger (links und rechts)		1
8771	8771	Neigungsanzeiger (vorne und hinten)		1
9300	9300	Oberes Türband		2
9310	9310	Scharnier		4
9500	9500	Federteller		4
9590	9590	Griff		3
9600	9600	Spanschutz		1
9700	9700	Zeiger		2
9720	9720	Drehzahlzeiger		1
9780	9780	Bürstenhalterung		1
9790	9790	Spanbürste		1
9850	PM-VBS20129850	Schlüssel für Hintertür		1
9880	PM-VBS16109880	Spansammelbehälter		1
9900	PM-VBS16109900	Vergrößerungsglas		1
9999	9999	Ringschraube		1

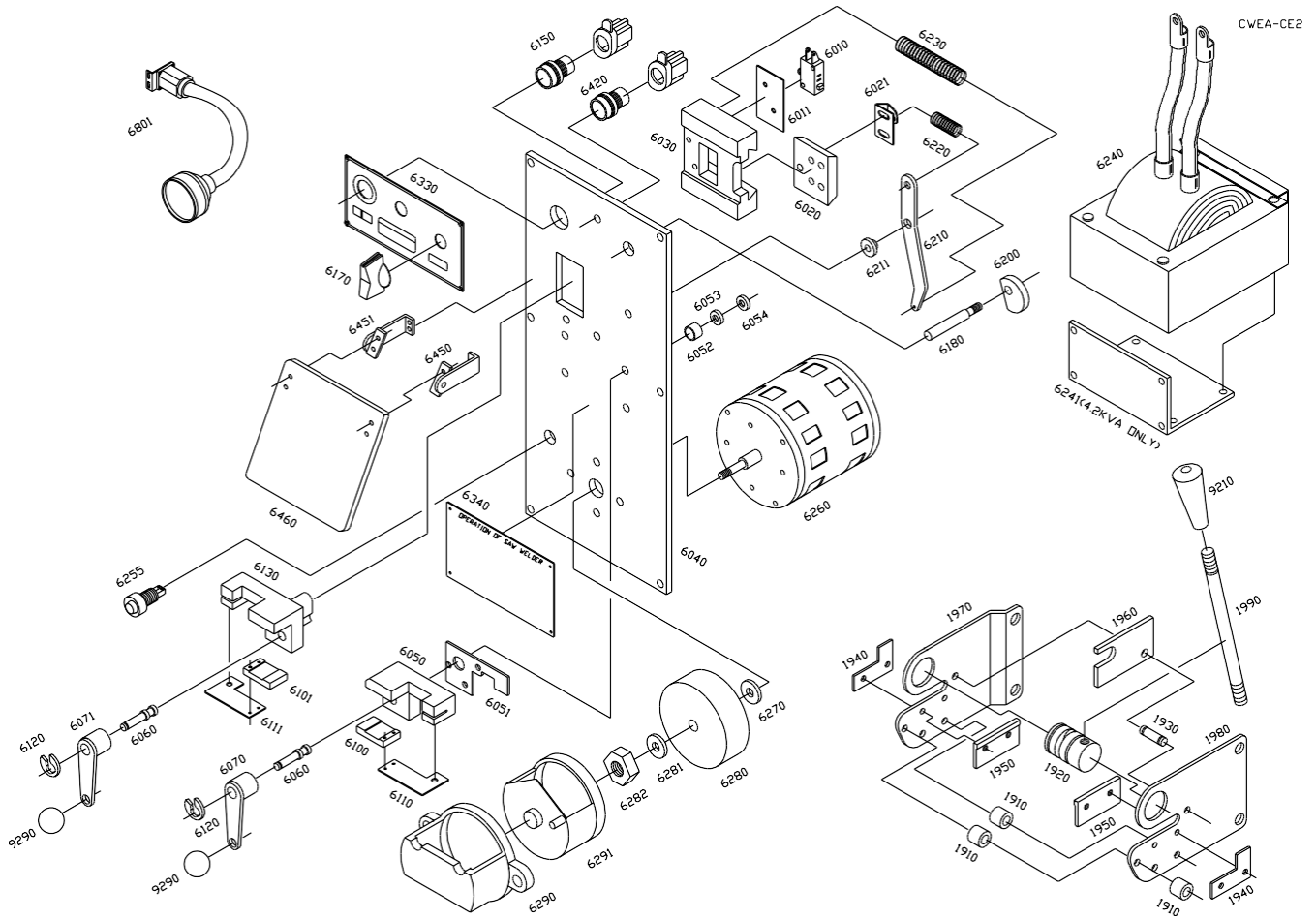
Variator-Baugruppe

Pos.-Nr.	Artikel-Nr.	Beschreibung	Größe	Menge
7400	VBS16-7000	Riemenscheibenwelle		1
7410	VBS16-7410	Wellenbock		1
7420	VBS16-7420	Ritzel		1
7430	VBS16-7430	Getriebewellenarm		1
7440	7440	Getriebewelle		1
7450	VBS16-7450	Wellengehäuse		1
7451	VBS16-7451	Unterlegscheibe Röhre		1
7460	VBS16-7460	Riemenscheibenwellenarm		1
	VBS1610-VP	Riemenscheibenbaugruppe komplett		1
7470	VBS16-7470	Riemenscheibenwelle **		1
7500A	VBS1610-7500A	Riemenscheibe-Baugruppe**		1
9030	9030	Handrad		2
9230	9230	Handradgriff		1
9995	9995	Schmiernippel		1
B3310	VB-B22	Keilriemen 2010+Variator		1
B3520	VB-B52	Keilriemen 7070+Variator		1

Steuerschalter-Baugruppe

Pos.-Nr.	Artikel-Nr.	Beschreibung	Größe	Menge
6600	VBS2012-6600	Taste - EIN		1
6602	VBS2012-6602	Taste - AUS		1
6610	VBS2012-6610	Not-Aus-Schalter		
6621	PM-VBS20126621	Sicherheitsschalter		2
6650	VBS2012-6650	Schlüsselschalter		1
6700	PM-VBS20126700	Hauptschalter		1
6710	PM-VBS20126710	Magnetschalter		2
6720	PM-VBS20126720	Überlastschutz		1
6741	VBS2012-6741	Meldeleuchte Power On		1
6745	PM-VBS20126745	Trafo		1
6752	PM-VBS20126752	Sicherungshalterung		1
6753	PM-VBS20126753	Sicherungshalterung		2
6754	PM-VBS20126754	Sicherungshalterung		1
6770	PM-VBS20126770	Kabelgehäuse		1
6771	PM-VBS20126771	Erdungshalterung		1
6798	PM-VBS20126798	Schaltkasten		1
6799	VBS2012-6772	Kabelgehäuseschild		1

16.1.3 VBS-1610 Bandsäge (Schweißvorrichtung) – Explosionsdarstellung



16.1.4 VBS-1610 Bandsäge (Schweißvorrichtung) – Stückliste

Pos.-Nr.	Artikel-Nr.	Beschreibung	Größe	Menge
6010	JWG34-601	Endschalter		1
6011	PR-EV-6011	Isolierkörper *		1
6020	PR-EV-6020	Führungsbock *		1
6021	PR-EV-6021	Federhalterung *		1
6030	PR-EV-6030	Führungsblock *		1
6040	PM-VBS20126040	Gehäuse *		1
6050	PR-EV-6050	Feste Backe *		1
6051	PR-EV-6051	Isolierkörper *		1
6052	PR-EV-6052	Isolierrohr *		4
6053	PR-EV-6053	Isolierscheibe *		4
6054	PR-EV-6054	Distanzstück *		4
6060	PR-EV-6060	Exzenterwelle*		2
6070	PR-EV-6070	Spannhebel - rechts *		1
6071	PR-EV-6071	Spannhebel - links *		1
9290	PR-EV-9290	Knopf *		2
6100	PR-EV-6100	Spannhalter - rechts *		1
6101	PR-EV-6101	Spannhalter - links *		1
6110	PR-EV-6110	Spannmutter - rechts *		1
6111	PR-EV-6111	Spannmutter - links *		1
6120	PR-EV-6120	Nocke *		2
6130	PR-EV-6130	Bewegliche Backe *		1
6150	PM-VBS20126150	Schweißstaste *		1
6170	PR-EV-6170	Druckregler *		1
6180	PR-EV-6180	Welle*		1
6200	PR-EV-6200	Nocke *		1
6210	PR-EV-6210	Schweißen Spannarm*		1
6211	PR-EV-6211	Buchse *		1
6220	PR-EV-6220	Feder- kurz*		1
6230	PR-EV-6230	Feder- lang*		1
6240	PM-VBS20126240	Trafo *		1
6241	PR-HV-6241	Halterung *		1
6255	PM-VBS20126255	Kontrolllampe, rot		1
6260	PM-VBS20126260	Schleifmotor *	400V	1
6270	PR-EV-6270	Distanzstück *		1
6280	PR-EV-6280	Schleifscheibe *		1
6281	TS-0680021	Unterlegscheibe*	6,35mm	1
6282	TS-1540041	Mutter *	6mm	1
6290	VBS1220M-629	Schleifschutz *		1
6291	PR-EV-6291	Schleifabdeckung*		1
6330	PM-VBS20126330	Bezeichnungsschild*		1
6340	PM-VBS20126340	Hinweisschild *		1
6420	PM-VBS20126420	Glühen - Schalter *		1
*	PM-VBS1610-WCP	Schweißvorrichtung komplett		1
6450	PM-VBS20126450	Funkenschutzhalterung (rechts)		1
6451	PM-VBS20126451	Funkenschutzhalterung (links)		1
6460	PM-VBS20126460	Funkenschutz		1
9290	PR-EV-9290	Knopf *		2

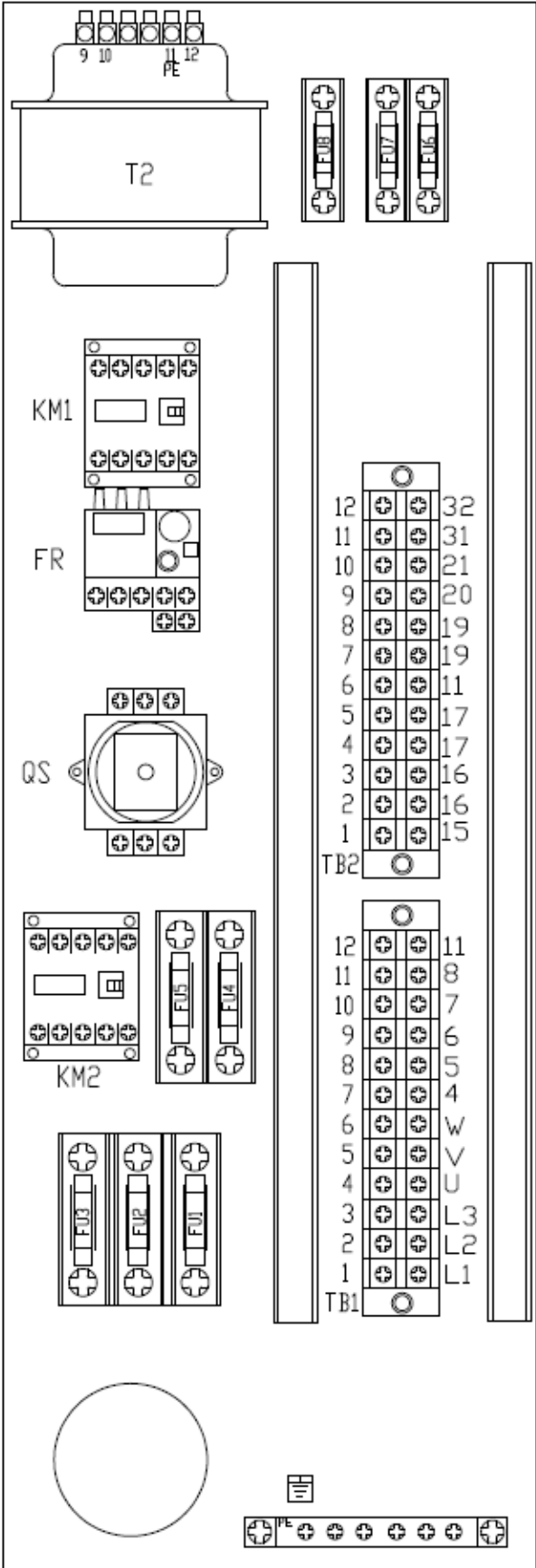
Arbeitsleuchten-Baugruppe

Pos.-Nr.	Artikel-Nr.	Beschreibung	Größe	Menge
6801	PM-VBS20126801	Arbeitsleuchte komplett		1

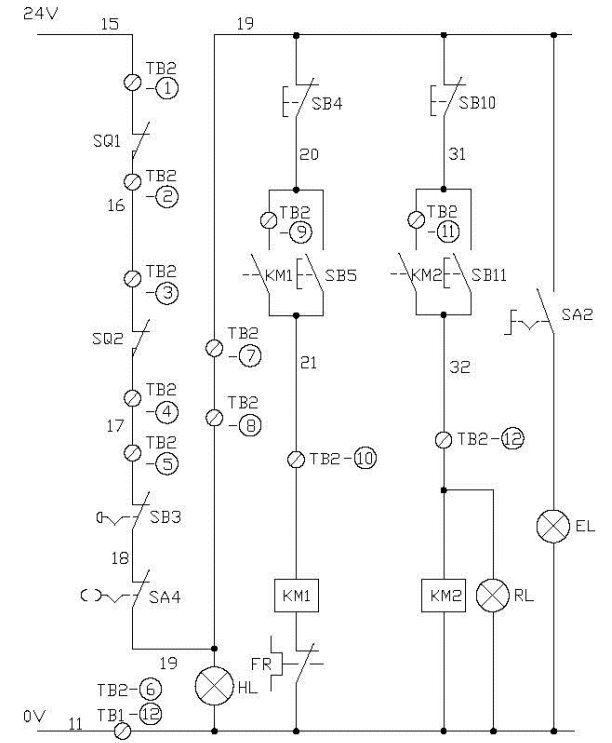
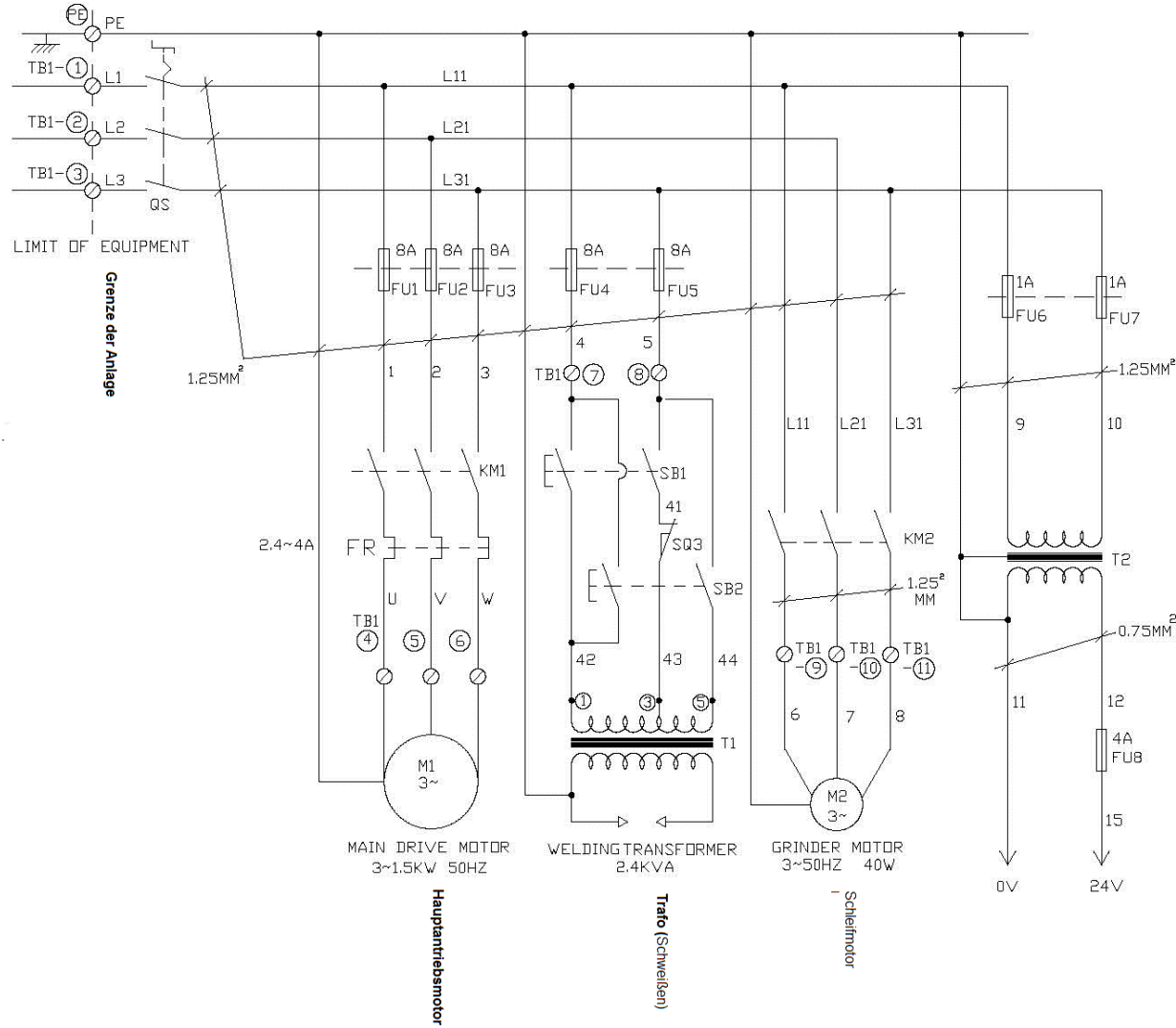
Schergruppe

Pos.-Nr.	Artikel-Nr.	Beschreibung	Größe	Menge
1910	PR-EV-1910	Spindelhülse *		4
1920	PR-EV-1920	Hülse (Anheben der Spindel) *		1
1930	PR-EV-1930	Klingenwelle*		1
1940	PR-EV-1940	Eisenplatte (Klingenstopp) *		2
1950	PR-EV-1950	Untere Klinge *		2
1960	PR-EV-1960	Obere Klinge *		2
1970	PR-EV-1970	Verbindungsplatte - links *		1
1980	PR-EV-1980	Verbindungsplatte - rechts *		1
1990	PR-EV-1990	Hebel *		1
9210	PR-EV-9210	Griff *		1
*	VBS2012-SCP	Schergruppe komplett		1

17.0 Schaltplan (VBS-1610)



380~415V
3~50HZ



Pos.	Beschreibung	Technische Angabe	Lieferantenhinweis
SB1	SCHWEISSER AN	7.5A,380VAC WEISS	YS-FUC-22-12-1
SB2	GLÜHEN AN	7.5A,380VAC GRÜN	YS-FUC-22-12-3
SB3	NOT-AUS	24VAC ROT	YS-L1-5
SB4	HAUPTMOTOR AUS	240VAC ROT	YS-F1-4
SB5	HAUPTMOTOR AN	24VAC GRÜN	YS-F1-3
SB10	SCHLEIFMOTOR AUS	24VAC ROT	YS-F1-4
SB11	SCHLEIFMOTOR AN	24VAC GRÜN	YS-F1-3
SA4	SCHLÜSSELSCHALTER	24VAC	YS-KA1-21-2
QS	HAUPTSCHALTER	Uimp=6KV Ui=500V	TO-2-1/V-SVB
SQ1	ENDSCHALTER	Uimp=4KV Ui=400V	LS-S11-2B
SQ2	ENDSCHALTER	Uimp=4KV Ui=400V	LS-S11-2B
SQ3	ENDSCHALTER	15A, 480VAC	MJ2-1307
T2	TRAFO	150VA	T150380024
T1	TRAFO	2.4 KVA	W2220380
KM1	SCHÜTZ	Ue400V, Ith20A 24V, 50HZ	DILEM-10
FR	UEBERSTROMRELAIS	2.4 ~ 4A	ZE-4
KM2	SCHÜTZ	Ue400V, Ith20A 24V, 50HZ	DILEM-10
M1	HAUPTANTRIEBSMOTOR	400V, 1.5KW 3-PHASEN, 50HZ	EEF-90L-400V 50HZ
M2	SCHLEIFMOTOR	400V, 0.04KW 3-PHASEN, 50/60HZ	TMS-100
HL	LEUCHTMELDER	Φ22.2, 24V, GRÜN	64425
EL	ARBEITSLEUCHE	20W, 24V	JH-20F 24V20W
RL	KONTROLLLAMPE	24V	TPN-12

Pos.	Bezeichnung	Technische Daten	Lieferant	Lieferanten- Nummer	Prüfnorm
TB1	KLEMMLEISTE	600V, 25A	TEND	TB25-12	--
TB2	KLEMMLEISTE	600V, 25A	TEND	TB25-12	--
FU1	SICHERUNG 10 X 38	120KA/500V~	SOCOMECC	8AgG	EN60269-1
FU2	SICHERUNG 10 X 38	120KA/500V~	SOCOMECC	8AgG	EN60269-1
FU3	SICHERUNG 10 X 38	120KA/500V~	SOCOMECC	8AgG	EN60269-1
FU4	SICHERUNG 10 X 38	120KA/500V~	SOCOMECC	8AgG	EN60269-1
FU5	SICHERUNG 10 X 38	120KA/500V~	SOCOMECC	8AgG	EN60269-1
FU6	SICHERUNG 10 X 38	120KA/500V~	SOCOMECC	1AgG	EN60269-1
FU7	SICHERUNG 10 X 38	120KA/500V~	SOCOMECC	1AgG	EN60269-1
FU8	SICHERUNG 10 X 38	120KA/500V~	SOCOMECC	4AgG	EN60269-1
	KABEL	2.00m m ² x 4C	TAIWAN SHIN KAWN	TSS-93-3A	EN60227
		2.00m m ² x 3C	TAIWAN SHIN KAWN	TSS-93-5A	EN60227
		0.75m m ² x 8C	TAIWAN SHIN KAWN	TTS-80	EN60227
		0.75m m ² x 3C	TAIWAN SHIN KAWN	TTS-89	EN60227
	DRAHT	1.25m m ² x 1C	TAIWAN SHIN KAWN	1.25m m ² schwarz	EN60227
		1.25m m ² x 1C	TAIWAN SHIN KAWN	1.25m m ² gelb/grün	EN60227
		0.75m m ² x 1C	TAIWAN SHIN KAWN	0.75m m ² schwarz	EN60227
		0.75m m ² x 1C	TAIWAN SHIN KAWN	0.75m m ² rot	EN60227
		0.75m m ² x 1C	TAIWAN SHIN KAWN	0.75m m ² weiß	EN60227



Warranty / Garantie

TOOL FRANCE SARL guarantees that the supplied product(s) is/are free from material defects and manufacturing faults.

This warranty does not cover any defects which are caused, either directly or indirectly, by incorrect use, carelessness, damage due to accidents, repairs or inadequate maintenance or cleaning as well as normal wear and tear.

Further details on warranty (e.g. warranty period) can be found in the General Terms and Conditions (GTC) that are an integral part of the contract.

These GTC may be viewed on the website of your dealer or sent to you upon request.

TOOL FRANCE SARL reserves the right to make changes to the product and accessories at any time.

TOOL FRANCE SARL garantiert, dass das/die von ihr gelieferte/n Produkt/e frei von Material- und Herstellungsfehlern ist.

Diese Garantie deckt keinerlei Mängel, Schäden und Fehler ab, die - direkt oder indirekt - durch falsche oder nicht sachgemäße Verwendung, Fahrlässigkeit, Unfallschäden, Reparaturen oder unzureichende Wartungs- oder Reinigungsarbeiten sowie durch natürliche Abnutzung durch den Gebrauch verursacht werden.

Weitere Einzelheiten zur Garantie können den allgemeinen Geschäftsbedingungen (AGB) entnommen werden.

Diese können Ihnen auf Wunsch per Post oder Mail zugesendet werden.

TOOL FRANCE SARL behält sich das Recht vor, jederzeit Änderungen am Produkt und am Zubehör vorzunehmen.

TOOL FRANCE SARL garantit que le/les produit(s) fourni(s) est/sont exempt(s) de défauts matériels et de défauts de fabrication.

Cette garantie ne couvre pas les défauts, dommages et défaillances causés, directement ou indirectement, par l'utilisation incorrecte ou inadéquate, la négligence, les dommages accidentels, la réparation, la maintenance ou le nettoyage incorrects et l'usure normale.

Vous pouvez trouver de plus amples détails sur la garantie dans les conditions générales (CG).

Les CG peuvent être envoyées sur demande par poste ou par e-mail .

TOOL FRANCE SARL se réserve le droit d'effectuer des changements sur le produit et les accessoires à tout moment.



TOOL FRANCE SARL
9 Rue des Pyrénées, 91090 LISSES, France
www.promac.fr