

## TECHNISCHE DATEN

## DONNEES TECHNIQUES

### Index

Seite / Page 1	Index
Seite / Page 2	Technische Daten / Caractéristiques techniques
Seite / Page 3	Ersatzteile / Pièces de rechange

### Hinweis

Verwenden Sie nur ORIGINAL-PROMAC Ersatzteile um eine einwandfreie Reparatur und Funktion der Maschine zu gewährleisten.

Ersatzteile können bei jedem PROMAC-Fachhändler bezogen werden. Bei Bestellungen sind unbedingt der genaue Maschinentyp und die Ersatzteilnummer anzugeben.

### Remarque

N'utilisez que des pièces d'origine PROMAC pour avoir une machine en parfait état de fonctionnement. Vous pouvez acheter les pièces détachées chez les revendeurs PROMAC. Lors de la commande de pièces de rechange indiquer toujours le type de la machine et le numéro de l'article désiré.

### Händlernachweis

#### Renseignément sur les revendeurs:

##### Schweiz / Suisse

TOOL AG, 8117 Fällanden  
Tel. 044/806 59 59  
Fax. 044/806 59 69  
e-mail tool@tool-ag.ch  
www.promac.ch

##### Frankreich / France

TOOL FRANCE, 91029 Evry Cedex  
Tel. 01 691 137 37  
Fax. 01 608 632 39  
e-mail info@promac.fr  
www.promac.fr



## Technische Daten / Caractéristiques techniques

Modell	Tragkraft	Masse Träger min. Masse Träger max.	Max. Distanz zw. Verschraubung	Fahrprofil verstellbar	Kurvenradius
992-100	1000	125 x 75 x 5.5 250 x 125 x 7.5	2.5 6.0	62 - 128	1.0

Das Modell 992-100 ist für die Montage der PROMAC Seilwinden Modelle 990F, 991F und 992F vorgesehen.

Modèle	Capacité	Dimens. IPN mini Dimens. IPN maxi	Etendue maxi des fixations	Plage de réglage	Rayon mini de courbure
992-100	1000	125 x 75 x 5.5 250 x 125 x 7.5	2.5 6.0	62 - 128	1.0

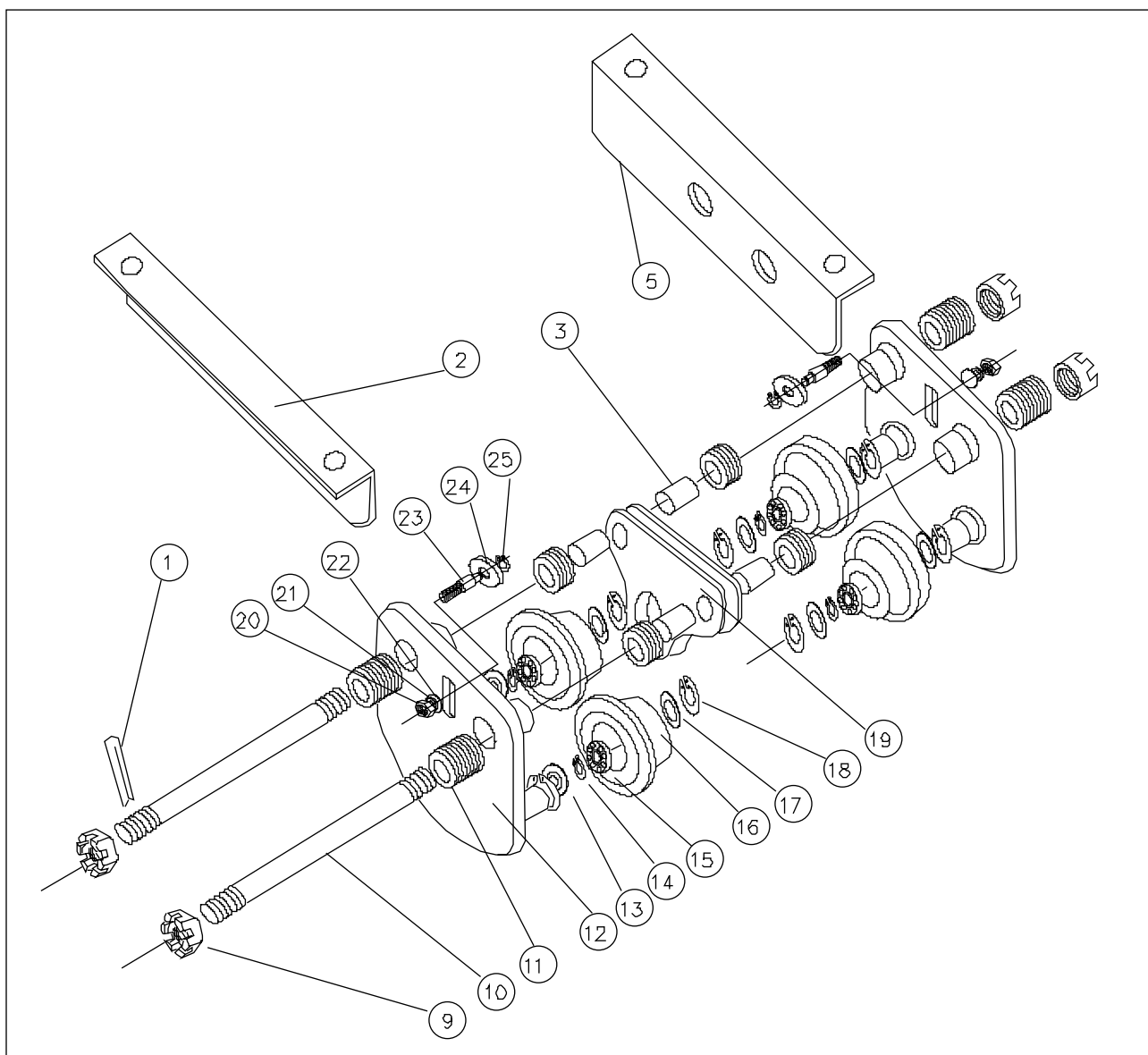
Le modèle 992-100 est conçu pour le montage des palans électriques PROMAC, modèles 990F, 991F et 992F.



**Befestigung der Laufschiene darf nur unter Einhaltung der Gebäudenormen erfolgen!**



**Pour l'installation du chariot porte-palans, veuillez suivre les normes du constructeur!**



1	PM 992101	Splint / Goupille fendue
2	PM 992102	L-Träger (rechts) zu Modell 992F / Barre coudée (droite) pour model 992F
	PM 990102	L-Träger (rechts) zu Modell 990F + 991F / Barre coudée (droite) pour model 990F + 991F
3	PM 992103	Justierbuchse lang / Entretoise d'ajustage longue
5	PM 992105	L-Stange (links) zu 992F / Barre coudée (gauche) por 992F
	PM 990105	L-Träger (rechts) zu Modell 990F+991F Barre coudée (droite) pour model 990F+991F
9	PM 992109	Mutter 6-kant / Erou 6-pans
10	PM 992110	Achse / Axe

11	PM 992111	Scheibe / Rondelle
12	PM 992112	Seitenplatte (links & rechts) / Tôle latérale (gauche & droite)
13	PM 992113	Scheibe / Rondelle
14	PM 992114	Seegerring / Circlip
15	PM 992115	Kugellager / Roulement
16	PM 992116	Laufrolle / Galet
17	PM 992117	Scheibe / Rondelle
18	PM 992118	Seegerring / Circlip
19	PM 992119	Hakenplatte / Anneau
20	PM-992120	Mutter / Erou
21	PM-992121	Scheibe / Rondelle
22	PM-992122	Scheibe / Rondelle
23	PM-992123	Welle / Axe
24	PM-992124	Kugellager / Roulement
25	PM-992125	Sicheringsring / Circlip